

## Сетевые камеры AXIS серии P13

Великолепное качество изображения для охранного видеонаблюдения в любых условиях.



- > Превосходное качество видео включая HDTV и 5 – мегапикселей
- > Управление диафрагмой P-Iris
- > Передача нескольких видеопотоков в формате H.264
- > Цифровое PTZ-управление и возможность передачи нескольких видеопотоков
- > Модели для наружного наблюдения

Сетевые камеры AXIS серии P13 представлены фиксированными камерами для внутреннего и наружного видеонаблюдения, они обеспечивают непревзойденное качество изображения благодаря алгоритму сжатия H.264 и идеально подходят для организации высококачественного видеонаблюдения в любых условиях как внутри, так и вне помещений. Мегапиксельные модели способны также передавать видео в формате HDTV.

В серию AXIS P13 входят как камеры с разрешением VGA, так и 5-мегапиксельные камеры AXIS P1347 и AXIS P1347-E, поддерживающие также видеоформат HDTV 1080p. Большинство моделей выпускается в двух версиях: для размещения внутри помещений и «-E» — для наружного видеонаблюдения. Модели камер SVGA и мегапиксельная/HDTV обладают широким динамическим диапазоном и могут работать в дневном и ночном режиме, обеспечивая непревзойденное качество изображения, как при дневном свете, так и в условиях недостаточного освещения.

В 3- и 5-мегапиксельных камерах реализована революционная технология P-Iris, которая позволяет точно регулировать положение диафрагмы, что оптимизирует глубину резкости и разрешающую способность объектива для получения изображения максимальной четкости.

Все камеры AXIS P13 поддерживают передачу нескольких видеопотоков в форматах H.264 и Motion JPEG. Формат сжатия H.264 позволяет существенно снизить требования к пропускной способности канала связи и объему памяти без ощутимого ущерба для качества изображения. Модель AXIS P1311 также поддерживает стандарт MPEG-4, ч. 2.

Все SVGA- и мегапиксельные модели поддерживают функцию дистанционной задней фокусировки, которая позволяет точно настраивать фокус с помощью компьютера. В этих же моделях предусмотрено цифровое управление панорамированием, наклоном и зумом, а в камерах AXIS P1346/-E дополнительно реализована технология поддержки нескольких потоков.

Камеры AXIS P13 поддерживают технологию Power over Ethernet (PoE), что упрощает процесс установки. Модели для внешнего наблюдения, в которых используются технологии PoE и High PoE, могут работать при температуре от -40 °C до 50 °C.



# Высокоэффективные камеры для использования в помещениях/вне помещений

Серия AXIS P13 включает в себя фиксированные сетевые камеры, которые подходят для решения широкого спектра задач видеонаблюдения в таких местах, как правительственные и производственные здания, магазины розничной торговли, аэропорты, вокзалы и школы.

## Простота установки за счет помощника фокусировки, удаленной фокусировки и счетчика пикселей

Настройка фокуса на всех камерах AXIS P13 облегчается благодаря помощнику фокусировки, который включает режим мигания зеленого светодиода, когда изображение оказывается в фокусе после ручной подстройки объектива. Кроме того, модели SVGA и мегапиксельная/HDTV поддерживают функцию дистанционной задней фокусировки, которая позволяет точно настраивать фокус с помощью компьютера. Счетчик пикселей помогает специалисту по установке проверить, соответствует ли разрешение в пикселях при просмотре объекта нормативным требованиям или специальным требованиям клиента, например, в целях идентификации по лицу.

## Цифровое PTZ-управление и возможность передачи нескольких видеопотоков

Модели камер SVGA и мегапиксельная поддерживают цифровое управление панорамированием, наклоном и зумом, что позволяет выделить интересующую область изображения из полной картинки для более тщательного просмотра или записи, минимизируя за счет этого скорость передачи данных и требования к объему памяти. 3- и 5-мегапиксельные камеры AXIS P1346/-E поддерживают также передачу нескольких потоков, что позволяет передавать одновременно несколько выделенных областей, моделируя до восьми виртуальных камер.

## Модели для наружного наблюдения

Сетевые камеры AXIS P13-E позволяют экономить время и затраты на установку, поскольку они готовы к монтажу вне помещений сразу после распаковки. Камеры соответствуют классу IP66, что обеспечивает надежную защиту от пыли, дождя, снега и солнечных лучей. Они могут работать даже при такой низкой температуре, как  $-40^{\circ}\text{C}$ . Питание камер осуществляется по технологии Power over Ethernet, что существенно упрощает установку, так как отпадает необходимость в отдельном сетевом кабеле. Встроенная обезвоживающая мембрана удаляет всю влагу, попавшую в камеру во время установки. Камеры позволяют без труда смонтировать ИК-подсветку непосредственно под корпусом. В комплект поставки камер входит кронштейн для монтажа на стене, солнцезащитный козырек и кабель Ethernet с предварительно установленным уплотнением.



## Просмотр нескольких видов в сетевых камерах AXIS P1346/-E и AXIS P1347/-E



Одна камера



Полный обзор с возможностью выделения нескольких областей



Изображения с нескольких виртуальных камер (до восьми областей просмотра)

## Точное управление диафрагмой P-Iris

3-мегапиксельная AXIS P1346/-E и 5-мегапиксельная AXIS P1347/-E камеры обладают новым и усовершенствованным контролем диафрагмы, P-Iris, которая устанавливает новые стандарты качества изображения для фиксированных камер. Эта функция реализуется с помощью специального объектива с диафрагмой P-Iris и специализированного программного обеспечения, встроенного в камеру, что обеспечивает наилучшую автоматическую настройку ирисовой диафрагмы для получения оптимального качества изображения по контрасту, четкости, разрешению и глубине резкости. Наличие хорошей глубины резкости, когда объекты, находящиеся на разном расстоянии от камеры, одновременно находятся в фокусе, позволяет отчетливо видеть большую часть пространства.

Функция P-Iris особенно полезна для мегапиксельных/HDTV-камер, поскольку она позволяет этим камерам даже в условиях недостаточного освещения создавать четкие изображения с высоким разрешением. Для P-Iris используются такой же разъем и кабель, как и для традиционной системы управления диафрагмой DC-Iris, которая также поддерживается 3- и 5-мегапиксельными камерами, что обеспечивает обратную совместимость.

Подробнее о функции P-Iris и системах управления диафрагмой см. [www.axis.com/corporate/corp/tech\\_papers.htm](http://www.axis.com/corporate/corp/tech_papers.htm)

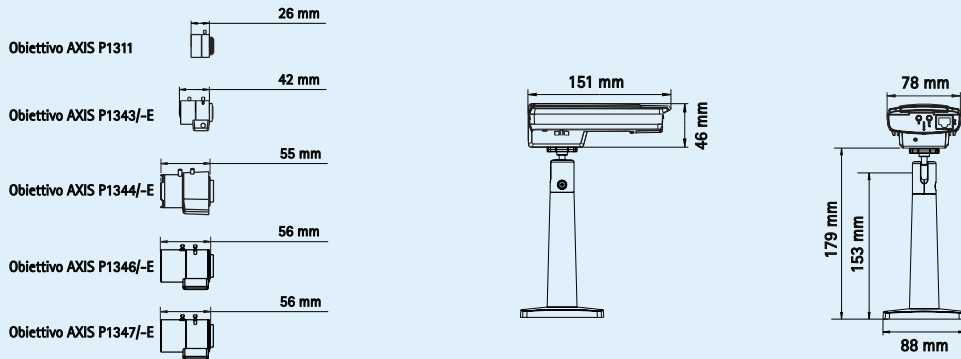
# Технические характеристики – Сетевые камеры AXIS серии P13

Камера	
<b>Модели для использования внутри помещений</b>	AXIS P1311: разрешение VGA AXIS P1343: разрешение SVGA, дневной и ночной режим AXIS P1344: 1 мегапиксель/HDTV 720p, дневной и ночной режим AXIS P1346: 3 мегапикселя/HDTV 1080p, дневной и ночной режим AXIS P1347: 5 мегапикселей/HDTV 1080p, дневной и ночной режим
<b>Модели для использования вне помещений</b>	AXIS P1343-E: разрешение SVGA, дневной и ночной режим AXIS P1344-E: 1 мегапиксель/HDTV 720p, дневной и ночной режим AXIS P1346-E: 3 мегапикселя/HDTV 1080p, дневной и ночной режим AXIS P1347-E: 5 мегапикселей/HDTV 1080p, дневной и ночной режим
<b>Датчик изображения</b>	AXIS P1311: CMOS-матрица (1/4 дюйма), прогрессивная развертка, RGB AXIS P1343-E: CMOS-матрица (1/4 дюйма), прогрессивная развертка, RGB AXIS P1344-E: CMOS-матрица (1/4 дюйма), прогрессивная развертка, RGB AXIS P1346-E: CMOS-матрица (1/3 дюйма, эффект.), прогрессивная развертка, RGB AXIS P1347-E: CMOS-матрица (1/2,5 дюйма), прогрессивная развертка, RGB
<b>Объектив</b>	Во всех камерах AXIS P13 используются CS объективы AXIS P1311: 4,0 мм: угол обзора 48°, F1,2, фиксированная диафрагма AXIS P1343-E: переменное фокусное расстояние 3 – 8 мм: угол обзора 61° – 21°, F1,0, диафрагма DC-iris AXIS P1344-E: переменное фокусное расстояние 3 – 8 мм: угол обзора 72° – 28°, F1,2, диафрагма DC-iris AXIS P1346-E: переменное фокусное расстояние 3,5 – 10 мм: угол обзора 72° – 27°, F1,6, диафрагма P-iris Объективы с диафрагмой DC-iris также поддерживаются AXIS P1347-E: переменное фокусное расстояние 3,5 – 10 мм: угол обзора 89° – 33°, F1,6, диафрагма P-iris Объективы с диафрагмой DC-iris также поддерживаются *горизонтальный угол обзора
<b>Дневной и ночной режим</b>	AXIS P1343-E, P1344-E, P1346-E, AXIS P1347-E: автоматический съемный фильтр отсеки ИК-излучения
<b>Минимальный уровень освещенности</b>	AXIS P1311: Цветное изображение: 0,6–30 000 люкс, F1,2 AXIS P1343-E: Цветное изображение: 0,2 люкс, Ч/Б: 0,05 люкс, F1,0 AXIS P1344-E: Цветное изображение: 0,3 люкс, Ч/Б: 0,05 люкс, F1,2 AXIS P1346-E: Цветное изображение: 0,5 люкс, Ч/Б: 0,08 люкс, F1,6 AXIS P1347-E: Цветное изображение: 0,5 люкс, Ч/Б: 0,08 люкс, F1,6
<b>Время срабатывания затвора</b>	AXIS P1311: от 1/5000 до 1/4 с AXIS P1343-E, AXIS P1344-E: от 1/24500 до 1/6 с AXIS P1346-E: от 1/35500 до 1/6 с AXIS P1347-E: от 1/25500 до 1/6 с
Видео	
<b>Формат сжатия видео</b>	AXIS P1311: H.264 (MPEG-4 ч. 10/AVC), Motion JPEG, MPEG-4 ч. 2 AXIS P1343-E, AXIS P1344-E, AXIS P1346-E, AXIS P1347-E: H.264 (MPEG-4 ч. 10/AVC), Motion JPEG
<b>Разрешение</b>	AXIS P1311: от 640x480 (VGA) до 160x120 AXIS P1343-E: от 800 x 600 (SVGA) до 160 x 90 AXIS P1344-E: от 1280x800* (1 мегапиксель) до 160x90 AXIS P1346-E: от 2048x1536 (3 мегапикселя) до 160x90 AXIS P1347-E: от 2560x1920 (5 мегапикселя) до 160x90 *1440x900 (1,3 MP) масштабируемое разрешение, доступное по VAPIX®
<b>Частота кадров в формате MPEG-4 ч. 2</b>	AXIS P1311: 30 кадров/с при любом разрешении
<b>Частота кадров H.264/Motion JPEG</b>	AXIS P1311, AXIS P1343-E, AXIS P1344-E: 30 кадров/с при любом разрешении AXIS P1346-E, AXIS P1347-E: 3 MP режим: 20 к/с при любом разрешении; HDTV 1080p (1920x1080) режим и 2 MP 4:3 (1600x1200) режим: 30 кадров/с при любом разрешении AXIS P1347-E: 5 MP режим: 12 к/с при любом разрешении
<b>Передача видеопотока</b>	Передача нескольких индивидуально настраиваемых потоков в форматах H.264 и Motion JPEG (а также MPEG-4 ч. 2 с AXIS P1311) Регулируемая частота кадров и пропускная способность VBR/CBR в H.264
<b>Передача нескольких потоков изображений</b>	AXIS P1346-E: до 8 отдельных областей просмотра. 20 кадров в секунду на поток в формате H.264/Motion JPEG при передаче 5 областей просмотра с разрешением VGA (режим захвата 3 MP) AXIS P1347-E: до 8 индивидуально настроенных зон просмотра. Позволяет просматривать 4 зоны в VGA разрешении, с частотой 12 к/с для потока в H.264/Motion JPEG (5 MP режим захвата)
<b>Управление панорамированием, наклоном и зумом</b>	AXIS P1343-E, AXIS P1344-E, AXIS P1346-E, AXIS P1347-E: цифровое PTZ-управление, предварительно заданные положения, режим патрулирования
<b>Параметры изображения</b>	Регулировка сжатия, цвета, яркости, резкости, контрастности, баланса белого, экспозиции, участка экспонирования; компенсация подсветки; настройка в условиях слабой освещенности; поворот Возможность наложения текста и изображения, маска конфиденциальности AXIS P1343, AXIS P1344, AXIS P1346, AXIS P1347: Corridor Format™ AXIS P1343-E, AXIS P1344-E, AXIS P1346-E, AXIS P1347-E: широкий динамический диапазон – динамический контраст, отражение изображений
Звук	
<b>Передача аудиопотока</b>	Двусторонняя
<b>Формат сжатия звука</b>	AAC LC 8/16 кГц, G.711 PCM 8 кГц, G.726 ADPCM 8 кГц Регулируемая скорость цифрового потока
<b>Аудиовходы/аудиовыходы</b>	Вход внешнего микрофона или линейный вход, линейный выход AXIS P1311/P1343/P1344/P1346/P1347: встроенный микрофон
Сеть	
<b>Безопасность</b>	Защита паролем, фильтрация IP-адресов, аутентификация с хешированием, шифрование по протоколу HTTPS*, контроль доступа к сети IEEE 802.1X**, журнал регистрации доступа пользователей
<b>Поддерживаемые протоколы</b>	IPv4/v6, HTTP, HTTPS*, QoS уровня 3 DiffServ, FTP, SMTP, Bonjour, UPnP, SNMPv1/v2c/v3(MIB-II), DNS, DynDNS, NTP, RTSP, RTP, TCP, UDP, IGMP, RTCP, ICMP, DHCP, ARP, SOCKS
Системная интеграция	
<b>Прикладной программный интерфейс</b>	Открытый интерфейс API для интеграции, включая VAPIX® от компании Axis Communications, доступен на <a href="http://www.axis.com">www.axis.com</a> ONVIF, спецификация доступна на <a href="http://www.onvif.org">www.onvif.org</a> AXIS P1343-E, AXIS P1344-E, AXIS P1346-E, AXIS P1347-E: API также включает AXIS Camera Application Platform, доступную на сайте <a href="http://www.axis.com">www.axis.com</a>
<b>Интеллектуальное видео</b>	Видеодетектор движения, активное оповещение при несанкционированных действиях, детектор звука AXIS P1343-E, AXIS P1344-E, AXIS P1346-E, AXIS P1347-E: AXIS Camera Application Platform
<b>Срабатывание сигнала тревоги</b>	Интеллектуальные видеотехнологии, внешний вход
<b>События при срабатывании сигнала тревоги</b>	Загрузка файла по FTP, HTTP и электронной почте; уведомления по электронной почте, HTTP и TCP; активация внешнего выхода; локальное хранение видео- и аудиозаписей; буферизация видео до и после тревоги
<b>Вспомогательные средства для установки</b>	Помощник фокусировки, счетчик пикселей AXIS P1343-E, AXIS P1344-E, AXIS P1346-E, AXIS P1347-E: удаленная регулировка заднего фокуса
Общие характеристики	
<b>Корпус</b>	камеры: металлический (цинк) AXIS P1343-E/P1344-E/P1346-E/P1347-E: класс защиты IP 66 и NEMA 4X, ударопрочный алюминиевый кожух IK10 Цвет: белый NCS S 1002-B
<b>Процессор и память</b>	AXIS P1311: ARTPEC-B, 64 Мб ОЗУ, 32 Мб флэш-памяти AXIS P1343-E, P1344-E: ARTPEC-3, 128 Мб ОЗУ, 128 Мб флэш-памяти AXIS P1346-E, AXIS P1347-E: ARTPEC-3, 256 Мб ОЗУ, 128 Мб флэш-памяти
<b>Питание</b>	AXIS P1311/P1343/P1344/P1346/P1347: 8-20 В пост. тока или технология Power over Ethernet (PoE) IEEE 802.3af AXIS P1311: макс. 2,8 Вт, PoE класс 1 AXIS P1343/P1344: макс. 6,4 Вт, PoE класс 2 AXIS P1346: макс. 9,6 Вт, PoE класс 3 AXIS P1347: макс. 9,0 Вт, PoE класс 3 AXIS P1343-E/P1344-E/P1346-E/P1347-E: PoE IEEE 802.3af макс. 12,95 Вт или High PoE макс. 25,5 Вт
<b>Разъемы</b>	RJ-45 10BASE-T/100BASE-TX PoE 3,5-миллиметровый разъем для микрофона или линейного входа, 3,5-миллиметровый разъем линейного выхода Клеммные колодки для питания, 1 вход и 1 выход сигнала тревоги
<b>Локальное хранение данных</b>	Разъем карт памяти SD/SDHC (карты не входят в комплект поставки)
<b>Условия эксплуатации</b>	AXIS P1311/P1343/P1344/P1346/P1347: относительная влажность: 20–80 % (без конденсации) AXIS P1311: от -10 °C до 55 °C AXIS P1343/P1344/P1346/P1347: от 0 °C до 50 °C AXIS P1343-E/P1344-E/P1346-E/P1347-E: от -30 °C до 50 °C с PoE; до -40 °C с High PoE
<b>Соответствие стандартам</b>	EN 55022, EN 55024, EN 60950-1, EN 61000-6-1, EN 61000-6-2, FCC часть 15, раздел В класс В, VCCI класс В, C-tick AS/NZS CISPR 22, ICES-003 класс В AXIS P1311/P1343/P1344/P1346/P1347: EN 61000-3-2, EN 61000-3-3 AXIS P1343-E/P1344-E/P1346-E/P1347-E: EN 50121-4/IEC 62236, EN 60950-22, IEC 60068-2-27, IEC 60529 IP66, NEMA 250 тип 4X, IEC 62262 IK10 AXIS P1346-E: KCC класс В
<b>Вес</b>	AXIS P1311/P1343/P1344/P1346/P1347: 0,6 кг AXIS P1343-E/P1344-E/P1346-E/P1347-E: 3,1 кг
<b>Комплект поставки</b>	Комплекты для подключения и крепления; руководство по установке; компакт-диск со средствами для установки, программным обеспечением для записи видео, руководством пользователя; декодер Windows Лицензия на одного пользователя AXIS P1343-E/P1344-E/P1346-E/P1347-E: кронштейн для крепления на стене, солнцезащитный козырек, кабель Ethernet длиной 5 м с предварительно установленным уплотнением

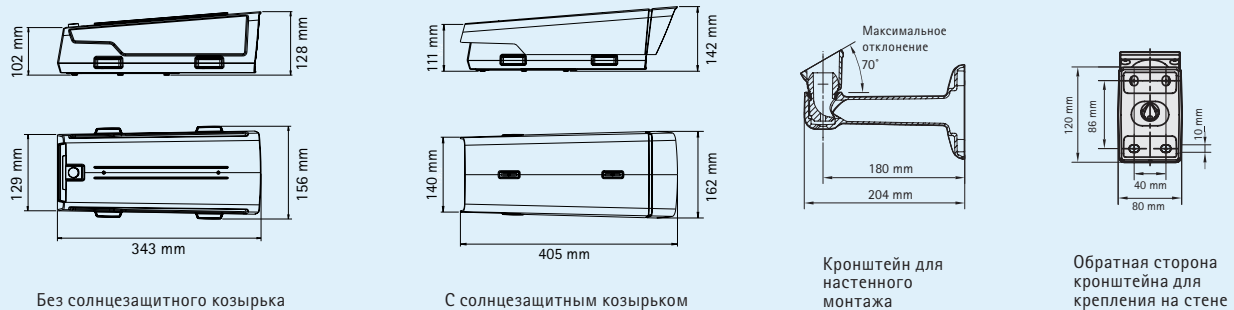
\*В комплект поставки устройства входит программное обеспечение, разработанное в рамках проекта OpenSSL Project для использования в приложениях OpenSSL Toolkit ([www.openssl.org](http://www.openssl.org))

Дополнительную информацию см. на веб-сайте [www.axis.com](http://www.axis.com)

## Размеры: сетевые камеры AXIS P13



## Размеры: Сетевые камеры AXIS P13-E с кронштейном для крепления на стене и внутренним каналом для кабеля



## Дополнительное оборудование (опционально)

Инжектор питания Axis PoE (1-портовый)



Инжектор питания AXIS T8123 High PoE 30 W (1-портовый)



Источники освещения AXIS T90A



Объективы



Дисплей для установки AXIS T8412



Более подробная информация о программе AXIS Camera Station и программном обеспечении для управления видеонаблюдением, созданном партнерами компании Axis по разработке программных приложений, доступна по адресу [www.axis.com/products/video/software/](http://www.axis.com/products/video/software/)

## Дополнительные принадлежности для моделей, предназначенных для использования вне помещений

Оборудование настенных кронштейнов



Крепежная пластина



Крепление для монтажа на штанге



Угловое крепление

Скобы для установки на потолок с шаровым шарнирным соединением



Вертикальный кронштейн с шаровым шарнирным соединением

