

Сетевая камера AXIS 211W

Гибкая в установке беспроводная камера для видеонаблюдения, обеспечивающая непревзойденное качество изображения.



- > Превосходное качество изображения
- > Одновременная поддержка форматов MPEG-4 и Motion JPEG
- > Гибкость в установке и возможность беспроводного подключения
- > Безопасная передача данных
- > Вариант комплектации для использования вне помещений

AXIS 211W — это высокоэффективная сетевая камера, разработанная для профессионального охранного видеонаблюдения за такими объектами, как магазины розничной торговли, офисы, гостиницы и университетские городки. Ее конструкция обеспечивает гибкость и простоту в установке. Кроме того, камера поддерживает как проводное, так и беспроводное подключение к сети.

Благодаря технологии прогрессивного сканирования и съемке 30 кадров в секунду при разрешении VGA сетевая камера AXIS 211W обеспечивает высочайшее качество изображения, к которому привыкли клиенты компании Axis.

Функция одновременной передачи потоков в форматах Motion JPEG и MPEG-4 позволяет оптимизировать не только качество изображения, но и использование полосы пропускания.

AXIS 211W может подключаться как к беспроводной сети стандарта IEEE 802.11 g/b, так и к проводной сети Ethernet с поддержкой технологии питания Power over Ethernet, что обеспечивает оптимальную гибкость в установке. Для подключения требуется только одна розетка, электрическая или сетевая.

Камера AXIS 211W использует протоколы WPA и WPA2 (Wi-Fi Protected Access) версий Enterprise и Personal для обеспечения надежной передачи данных по беспроводной сети, а также поддерживает шифрование по HTTPS и управление доступом к сети стандарта 802.1X для беспроводных и проводных подключений.

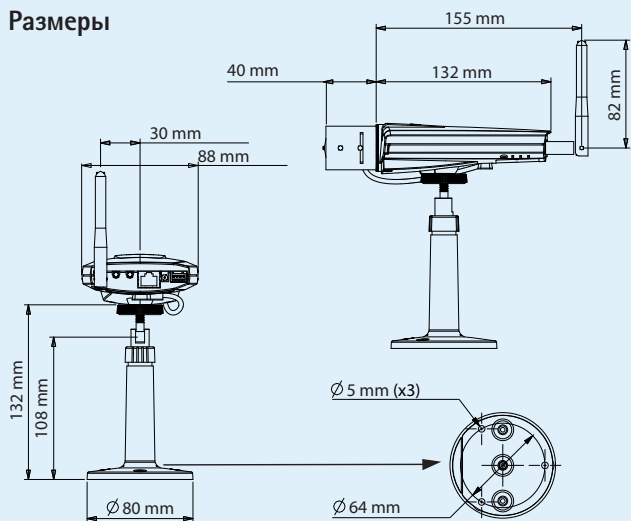
Когда нет проблем с обеспечением питания, но отсутствует подключение к сети, например, если камеру нужно установить вне помещения, лучше всего подойдет вариант комплектации с наружной антенной и защитным кожухом.



Технические характеристики – сетевая камера AXIS 211W

Камера	
Датчик изображения	CMOS 1/4 дюйма, прогрессивная развертка, поддержка RGB и VGA
Объектив	Варифокальный (3–8 мм), F1.0, с автодиафрагмой DC IRIS и креплением CS Угол обзора (гориз.): 27–67°
Минимальное освещение	0,75 люкс, F1.0
Время срабатывания затвора	От 1/15000 до 1/4 с
Видео	
Формат сжатия	MPEG-4 Part 2 (ISO/IEC 14496-2) Motion JPEG
Разрешение	От 640 x 480 до 160 x 120
Частота кадров: MPEG-4	До 30 кадров в секунду при любом разрешении
Частота кадров: Motion JPEG	До 30 кадров в секунду при любом разрешении
Потоковое видео	Одновременная поддержка форматов MPEG-4 и Motion JPEG Регулируемая частота кадров и пропускная способность VBR/CBR MPEG-4
Параметры изображения	Сжатие, цвет, яркость, резкость, контрастность, баланс белого, экспозиция, настройка в условиях слабой освещенности, поворот Возможность наложения текста и изображения Защитная маска
Аудио	
Аудиопоток	Двусторонняя связь
Формат сжатия	G.711 PCM 8 кГц G.726 ADPCM Регулировка битовой скорости передачи данных
Аудиовходы/ выходы	Встроенный микрофон, вход для внешнего микрофона или линейный вход, линейный выход
Сеть	
Беспроводной интерфейс	IEEE 802.11g/b
Безопасность	64/128-битное шифрование WEP, WPA/WPA2-PSK, WPA/WPA2-Enterprise (EAP-TLS, EAP-PEAP/MSCHAPv2) Защита паролем, фильтр IP-адресов, шифрование по протоколу HTTPS, управление доступом к сети стандарта IEEE 802.1X
Поддерживаемые протоколы	IPv4/v6, HTTP, HTTPS, QoS Layer 3 DiffServ, FTP, SMTP, Bonjour, UPnP, SNMPv1/v2c/v3 (MIB-II), DNS, DynDNS, RTSP, RTP, TCP, UDP, IGMP, RTCP, ICMP, DHCP, ARP, SOCKS, WPA-/WPA2-PSK, WPA-/WPA2-Enterprise, EAP-TLS, EAP-PEAP/MSCHAPv2, WEP

Размеры

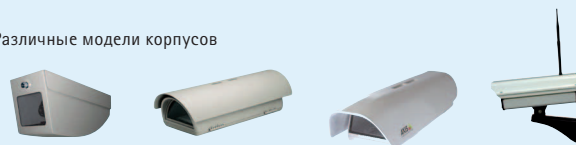


Системная интеграция	
Программный интерфейс	Открытый интерфейс для интеграции программного обеспечения, включая VAPIX® от компании Axis Communications, доступный на сайте www.axis.com
Интеллектуальное видео	Видеодетектор движения, детектор звука
Сигнал тревоги	Интеллектуальное видео и внешний вход
События при срабатывании сигнала тревоги	Загрузка файла по FTP, HTTP и электронной почте Уведомления по электронной почте, а также по протоколам HTTP и TCP Активизация внешнего выхода Буферизация видео до и после сигнала тревоги
Общие характеристики	
Процессоры и память	ARTPEC64, 64 Мб ОЗУ, 8 Мб флэш-памяти
Питание	7–20 В пост. тока, макс. 5 Вт. Технология питания Power over Ethernet (IEEE 802.3af, класс 2)
Разъемы	RJ-45 10BASE-T/100BASE-TX PoE, Auto-MDIX Терминальный блок для 1 входа сигнала тревоги, 1 выхода и резервного источника питания Разъем SMA (обратный) для радио 3,5-миллиметровый разъем для микрофона или линейного входа, 3,5-миллиметровый разъем линейного выхода
Условия эксплуатации	От 0 °C до 45 °C Относительная влажность 20–80 % (без конденсации)
Сертификаты	EN 301 489-1, EN 301 489-17, EN 300 328, FCC часть 15 подразделы B и C класс B, RSS-210, TELEC, AS/NZS 4711, MIC Источник питания: EN 60950-1, UL, cUL
Вес	240 г
Комплект поставки	Источник питания, стойка, соединительный блок, антенна, крышка для разъема антенны, руководство по установке, компакт-диск со средствами установки, программным обеспечением для записи видео и руководством пользователя; лицензия на декодер Windows для одного пользователя

Дополнительную информацию см. на веб-сайте www.axis.com

Прочее дополнительное оборудование

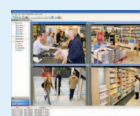
Различные модели корпусов



Наружная антенна



Громоотвод



Подробную информацию о программном обеспечении AXIS Camera Station и программах для управления видео от партнеров компании Axis по разработке программных приложений см. на веб-сайте www.axis.com/products/video/software/