

**Краткая инструкция
по эксплуатации видеорегистратора
RVi-R04LA-C**



Руководство по эксплуатации
Пожалуйста, прочитайте перед эксплуатацией
и сохраните для дальнейшего использования

www.rvi-cctv.ru

Сентябрь 2015

МЕРЫ ПРЕДОСТОРОЖНОСТИ



Этот символ обозначает, что внутри устройства имеется высокое напряжение. Контакт с деталями внутри устройства представляет опасность.



Этот символ указывает, что в документации на изделие имеется важная инструкция по его использованию или обслуживанию.

1. Во избежание пожара или поражения электрическим током не допускайте попадания данного изделия под дождь или в условия высокой влажности.
2. Не устанавливайте изделие во влажных, запыленных или покрытых копотью помещениях. Невыполнение этого требования может привести к пожару или к поражению электрическим током.
3. Если вы почувствуете странный запах или обнаружите дым, выходящий из изделия, прекратите эксплуатацию. В этом случае следует немедленно отсоединить изделие от источника питания. Продолжение эксплуатации изделия в таком состоянии может привести к пожару или к поражению электрическим током.
4. При обнаружении неисправности в изделии свяжитесь с ближайшим сервисным центром. Никогда не разбирайте данное изделие и не вносите изменений в его конструкцию. (Компания RVi не несет ответственности за проблемы, возникшие в результате внесения изменений в конструкцию изделия или в результате попыток самостоятельно выполнить ремонт изделия).
5. При выполнении чистки изделия не допускайте попадания внутрь корпуса жидкостей. Это может привести к пожару или к поражению электрическим током.

ВНИМАНИЕ

1. Не роняйте на изделие никакие предметы и не ударяйте по нему. Не устанавливайте изделие в местах с сильной вибрацией или вблизи источников магнитного поля.
2. Не устанавливайте изделие в местах с высокой (выше 50°C) или низкой (ниже -10°C) температурой или с высокой влажностью. Это может привести к пожару или к поражению электрическим током.
3. Если вы хотите переместить ранее установленное изделие на новое место, то перед тем как выполнить это, отключите питание.
4. Во время грозы отсоедините блок питания видеокамеры от сети переменного тока. Невыполнение этого требования может привести к пожару или к повреждению изделия.
5. Устанавливайте изделие так, чтобы на него не падал прямой солнечный свет и рядом не было источников, излучающих тепло.

УКАЗАНИЯ МЕР БЕЗОПАСНОСТИ

Конструкция изделия удовлетворяет требованиям электро- и пожарной безопасности по ГОСТ 12.2.007.0-75 и ГОСТ 12.1.004-91.

Меры безопасности при установке и эксплуатации должны соответствовать требованиям "Правил технической эксплуатации электроустановок потребителей" и "Правил техники безопасности при эксплуатации электроустановок потребителей".

ЮРИДИЧЕСКАЯ ИНФОРМАЦИЯ

Продукция изготовлена в соответствии с ТР ТС 004/2011 «О безопасности низковольтного оборудования», ТР ТС 020/2011 «Электромагнитная совместимость технических средств» Соответствует требованиям ТР ТС 004/2011 «О безопасности низковольтного оборудования», утвержден Решением Комиссии Таможенного союза от 16 августа 2011 года №768; ТР ТС 020/2011 «Электромагнитная совместимость технических средств», утвержден Решением Комиссии Таможенного союза от 9 декабря 2011 №879.

Условия хранения в соответствии с ТР ТС 004/2011 «О безопасности низковольтного оборудования», ТР ТС 020/2011 «Электромагнитная совместимость технических средств».

Расчетный срок службы 10 лет.

Регистрационный номер декларации о соответствии ТС №RU Д-СН.АВ45.В.29873.

RVi

Правообладатель торговой марки RVi ООО
«ЭРВИ групп»

Адрес: Россия, 121471, г. Москва, ул.
Рябиновая, д. 45А, стр. 24

EAC

1. СПЕЦИФИКАЦИЯ

Параметр		RVi-R04LA-C*
Алгоритм сжатия		H.264
Количество видеовходов		4xBNC
Макс. разрешение, суммарная скорость записи	HDCVI	1280x720, 100 к/с
	IP	2 канала до 2 МП до 8 Мб/сек суммарно (замещение аналоговых)
	Аналоговый сигнал (PAL)	960x576, 100 к/с
Видеовыходы		1 HDMI, 1 VGA
Разрешение (отображение)		1920×1080, 1280×1024, 1280×720, 1024×768
Аудио входы/выходы		1 вх (RCA) / 1 вых (RCA)
Тип HDD		3,5" HDD (SATA3 до 4 Тб)
USB		2 x USB 2.0
Сетевой интерфейс		10Base-T/100Base-TX/1000Base-TX Ethernet порт
Воспроизведение архива		1 - 4 каналов
Сетевые протоколы		HTTP, IPv4/IPv6, TCP/IP, UPNP, RTSP, UDP, SNMP, SMTP, NTP, DHCP, DNS, PPPOE, DDNS, FTP, IP Фильтр
Сетевые инструменты		Web – интерфейс, ПО RVi-Оператор, ПО RVi-Smart PSS ПО для мобильных платформ – gDMSS (Android), iDMSS(iOS), DMSS(WP).
Диапазон рабочих температур		-10...+55 °С
Питание		12В DC, до 10 Вт без HDD
Габариты		205x205x40 мм
Вес		0,5 кг без HDD

*Модельный ряд от 09.2015г.

2. КОМПЛЕКТАЦИЯ

Перед установкой, вскройте упаковку, и убедитесь в наличии всех ниже перечисленных компонентов:

- Блок питания 12В 1шт.
- SATA кабель 1шт.
- USB мышь 1шт.
- Инструкция пользователя 1шт.
- CD (включает руководство по эксплуатации, сервисные программы) 1шт.

3. ЭЛЕМЕНТЫ КОРПУСА И РАЗЪЕМЫ

Описание разъемов задней панели регистраторов приведены на рисунке.
Внимание: компоновка и наличие дополнительных разъемов может быть изменена в зависимости от модификации устройства.

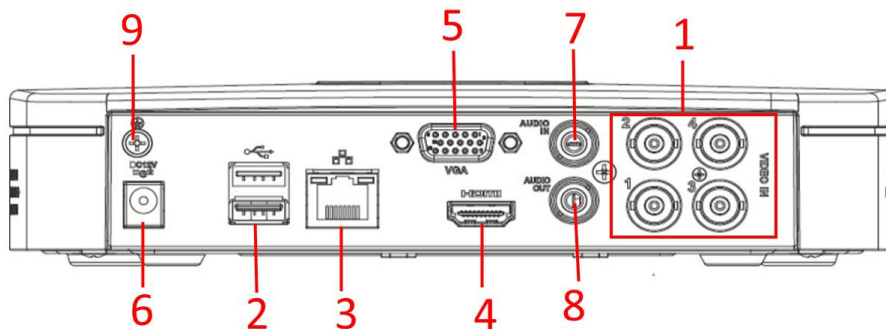


Таблица 2

№	Символ	Наименование	Описание
1	VIDEO IN	Видео вход	Подключение камер видеонаблюдения (разъем BNC)
2		USB	Разъем для подключения переносных накопителей и мыши
3		Сетевой порт	Разъем для подключения регистратора к сети (10Base-T/100Base-TX)
4	HDMI	Видеовыход	Разъем для подключения монитора с интерфейсом HDMI
5	VGA	Видеовыход	Разъем для подключения монитора с интерфейсом VGA
6		Питание	Разъем для подключения БП DC12 В
7	AUDIO IN	Аудио вход	Разъем для подключения источника аудио сигнала (RCA).
8	AUDIO OUT	Аудио выход	Разъем для подключения устройства воспроизведения аудио сигнала (RCA).
9		Заземление	Зажим для подключения заземляющего контакта.

3. УСТАНОВКА HDD

SATA шлейфы и винты крепления HDD поставляются в комплекте.

Пошаговая инструкция по установке HDD.



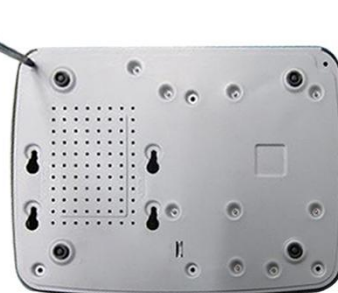
Открутите винты крепления крышки на нижней и задней части корпуса.



Подключите SATA кабель и кабель питания.



Прикрутите HDD к основанию регистратора и установите на место верхнюю крышку.

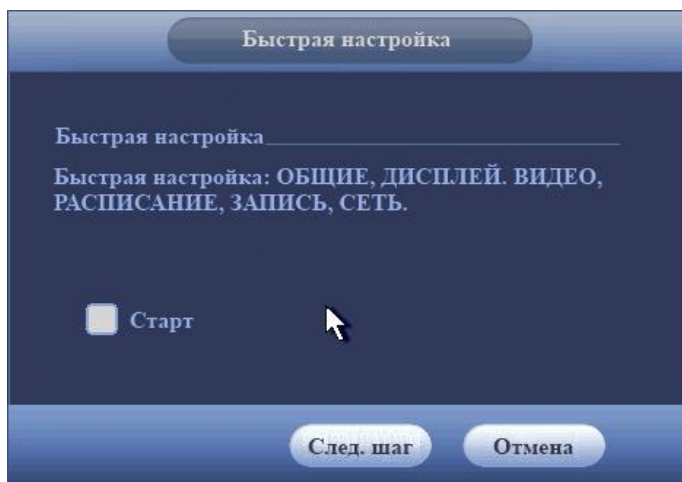


4. НАЧАЛО РАБОТЫ С РЕГИСТРАТОРОМ

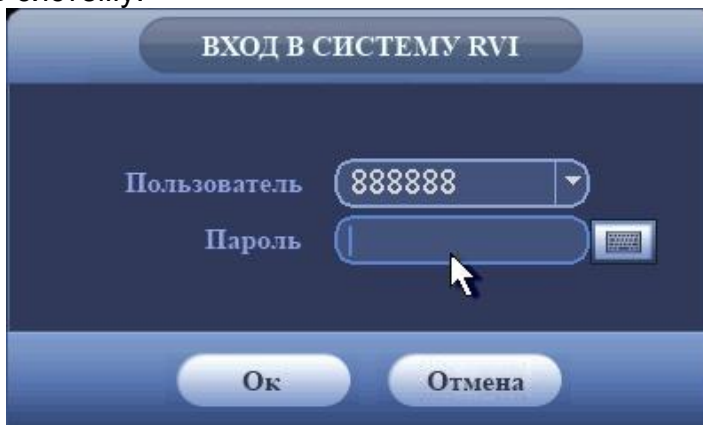
Включите питание видеорегистратора, после загрузки системы при первом включении появится окно “Помощника” по настройке видеорегистратора.

“След. Шаг” – переход к настройке системы.

“Отмена” – перейти к окну авторизации и настроить видеорегистратор позже.




Нажмите клавишу “Enter” на клавиатуре или щелкните левой кнопкой мыши. На экране появится окно входа в систему.



Система предоставляет три варианта учетных записей:

- Пользователь: “admin”. Пароль: “admin”. (администратор, локальный и удаленный)
- Пользователь: “888888”. Пароль: “888888”. (администратор, только локальный)
- Пользователь: “default”. Пароль: “default” (скрытый пользователь)

Для ввода данных регистрации можно использовать USB-мышь или пульт дистанционного управления. Щелкните на значке , чтобы переключить ввод цифр или букв английского алфавита (строчных и заглавных).

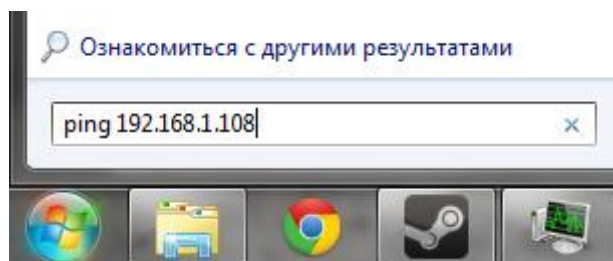
Примечание:

По соображениям безопасности рекомендуется сменить пароль после первого входа в систему.

Если Вы забыли пароль, обратитесь в службу технической поддержки.

5. ДОСТУП К WEB-ИНТЕРФЕЙСУ УСТРОЙСТВА

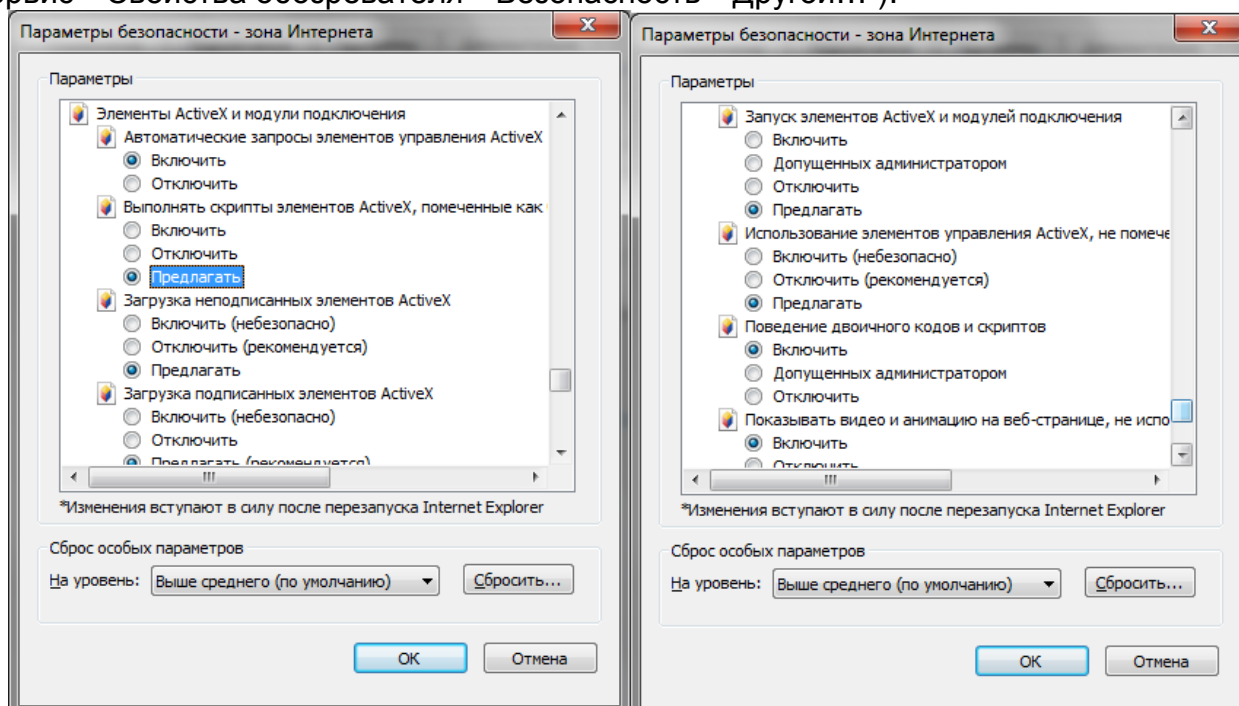
Устройство поддерживает управление через WEB-интерфейс и через ПО на ПК. WEB-интерфейс позволяет просматривать изображение с камер наблюдения, подключенных к видеорегистратору и осуществлять его настройки. Для сетевого соединения видеорегистратора необходимо сделать следующее: убедиться что видеорегистратор физически подключен к локальной сети; установить IP-адрес, маску подсети и шлюз одной сети для ПК и видеорегистратора. У видеорегистратора стандартный адрес 192.168.1.108, маска подсети 255.255.255.0, шлюз 192.168.1.1. - для проверки соединения запустите из командной строки команду: “ping 192.168.1.108”.



Откройте Internet Explorer и впишите IP-адрес регистратора в адресной строке браузера. Например, если у видеорегистратора адрес 192.168.1.108, то введите “http://192.168.1.108” в адресной строке Internet Explorer.

Примечание: В целях безопасности настоятельно просим изменить логин и пароль при первом входе в WEB-интерфейс.

При первом подключении к WEB-интерфейсу, появится системное сообщение с предложением об установке компонента “ActiveX webrec.cab”. Если данное сообщение не появилось сразу, то оно появится через минуту после входа в WEB-интерфейс. Нажмите на кнопку “ОК”, операционная система автоматически установит компоненты. Если вы не смогли автоматически установить компонент “ActiveX”, проверьте настройки браузера (“Сервис”-“Свойства обозревателя”-“Безопасность”-“Другой...”).



После успешной авторизации вы попадете в главное окно WEB-интерфейса.

6. ТРАНСПОРТИРОВКА И ХРАНЕНИЕ

- Устройство в транспортной таре перевозятся любым видом крытых транспортных средств (в железнодорожных вагонах, закрытых автомашинах, трюмах и отсеках судов, герметизированных отапливаемых отсеках самолетов и т.д.) в соответствии с требованиями действующих нормативных документов.
- Условия транспортирования должны соответствовать условиям хранения 5 по ГОСТ 15150-69.
- Хранение устройства в транспортной таре на складах изготовителя и потребителя должно соответствовать условиям 1 по ГОСТ 15150-69.

7. УТИЛИЗАЦИЯ

Устройство не представляет опасности для жизни и здоровья людей, а также для окружающей среды после окончания срока службы. Утилизация проводится без принятия специальных мер защиты окружающей среды.

8. ГАРАНТИИ ИЗГОТОВИТЕЛЯ

Предприятие-изготовитель гарантирует соответствие устройства требованиям технических условий при соблюдении потребителем условий транспортирования, хранения, монтажа и эксплуатации.

Гарантийный срок эксплуатации – 36 месяцев с даты продажи через торговую или монтажную организацию.

При отсутствии отметки о дате продажи гарантийный срок исчисляется от даты производства.

Гарантийные обязательства недействительны, если причиной неисправности устройства являются:

- умышленная порча;
- пожар, наводнение, стихийные бедствия;
- аварии в сети питания;
- электрический пробой микросхем электронной платы вследствие ошибки в полярности питания.

Гарантийные обязательства действуют только при предъявлении настоящего руководства. Предприятие-изготовитель не несет ответственности и не возмещает ущерба за дефекты, возникшие по вине потребителя при несоблюдении правил эксплуатации и монтажа.

9. ГАРАНТИЙНЫЙ ТАЛОН

Серийный номер: _____

Дата продажи « _____ » _____ 20 _____ г.

ШТАМП
ПРОДАВЦА

Отметки о ремонте:

№ Заказ-наряда	Название СЦ

Кароткая інструкцыя па эксплуатацыі відэарэгістратара **RVi-R04LA-C**



Кіраўніцтва па эксплуатацыі
Калі ласка, прачытайце перад эксплуатацыяй
і захавайце для далейшага выкарыстання

www.rvi-cctv.by

Верасень 2015

МЕРЫ ЗАСЦЯРОГІ



Гэты знак пазначае, што ўнутры прылады маецца высокая напруга. Кантакт з дэталямі ўнутры прылады уяўляе небяспеку.



Гэты знак паказвае, што ў дакументацыі на выраб маецца важная інструкцыя па яго выкарыстанні або абслугоўванні.

1. Каб пазбегнуць пажару або паразы электрычным токам, не дапушчайце траплення дадзенага выраба пад дождж або ва ўмовы высокай вільготнасці.
2. Не ўсталёўвайце выраб у вільготных, запыленых або пакрытых сажай памяшканнях. Невыкананне гэтага патрабавання можа прывесці да пажару або да паразы электрычным токам.
3. Калі вы адчуеце незвычайны пах або выявіце дым, які выходзіць з выраба, спыніце эксплуатацыю. У гэтым выпадку варта неадкладна адлучыць выраб ад крыніцы сілкавання. Працяг эксплуатацыі выраба ў такім стане можа прывесці да пажару або да паразы электрычным токам.
4. Пры выяўленні няспраўнасці ў вырабе звяжыцеся з найблізкім сэрвісным цэнтрам. Ніколі не разбірайце дадзены выраб і не ўносьце змен у яго канструкцыю. (Кампанія RVi не нясе адказнасці за праблемы, узніклыя ў выніку ўнясення змен у канструкцыю выраба або ў выніку спроб самастойна выканаць ремонт выраба).
5. Пры выкананні чысткі выраба не дапушчайце траплення ўнутр корпусу вадкасцяў. Гэта можа прывесці да пажару або да паразы электрычным токам.

УВАГА

1. Не кідайце на выраб ніякія прадметы і не ўдарайце па ім. Не ўсталёўвайце выраб у месцах з моцнай вібрацыяй або зблізку крыніц магнітнага поля.
2. Не ўсталёўвайце выраб у месцах з высокай (вышэй 50°C) або нізкай (ніжэй -10°C) тэмпературай або з высокай вільготнасцю. Гэта можа прывесці да пажару або да паразы электрычным токам.
3. Калі вы жадаеце перамясціць раней усталяваны выраб на новае месца, то перад тым як выканаць гэта, адключыце сілкаванне.
4. Падчас навалыніцы адлучыце блок сілкавання відэакамеры ад сеткі пераменнага току. Невыкананне гэтага патрабавання можа прывесці да пажару або да пашкоджання выраба.
5. Усталёўвайце выраб так, каб на яго не трапляла прамое сонечнае святло і побач не было крыніц, якія выпраменьваюць цяпло. Гэта можа прывесці да пажару.

УКАЗАНЫ МЕР БЯСПЕКІ

Канструкцыя выраба задавальняе патрабаванням электра- і пажарнай бяспекі па ДАСТ 12.2.007.0-75 і ДАСТ 12.1.004-91.

Меры бяспекі пры ўсталёўцы і эксплуатацыі павінны адпавядаць патрабаванням "Правіл тэхнічнай эксплуатацыі электраўстановак спажыўцоў" і "Правіл тэхнікі бяспекі пры эксплуатацыі электраўстановак спажыўцоў".

Юрыдычная інфармацыя

Прадукцыя выраблена ў адпаведнасці з ТР ТС 020/2011 «Аб бяспецы нізкавольтнага абсталявання», ТР ТС 004/2011 «Электрамагнітная сумяшчальнасць тэхнічных сродкаў» Адпавядае патрабаванням ТР ТС 004/2011 «Аб бяспецы нізкавольтнага абсталявання», зацверджаны Рашэннем Камісіі Мытнага саюза ад 16 жніўня 2011 года №768; ТР ТС 020/2011 «Электрамагнітная сумяшчальнасць тэхнічных сродкаў», зацверджаны Рашэннем Камісіі Мытнага саюза ад 9 снежня 2011 №879.

Умовы захоўвання ў адпаведнасці з ТР ТС 004/2011 «Аб бяспецы нізкавольтнага абсталявання», ТР ТС 020/2011 «Электрамагнітная сумяшчальнасць тэхнічных сродкаў».

Разліковы тэрмін службы 10 гадоў.

Рэгістрацыйны нумар дэкларацыі аб адпаведнасці ТС №RU Д-CN.AB45.B.29235



Праваўладальнік гандлёвай маркі RVi ООО «ЭРВИ групп»
Адрас: Расія, 121471, г. Масква, вул. Рабінавая, в. 45А, стр. 24



1. СПЕЦЫФІКАЦЫЯ

Параметр		RVi-R04LA-C*
Алгарытм сціску		H.264
Колькасць відэаўваходаў		4xBNC
Макс. дазвол, сумарная хуткасць запісу	HDCVI	1280x720, 100 к/с
	IP	2 канала да 2 МП да 8 Мб / сек сумарна (замышчэнне аналагавых)
	Аналагавы сігнал (PAL)	960x576, 100 к/с
Відэавыхады		1 HDMI, 1 VGA
Дазвол (адлюстраванне)		1920×1080, 1280×1024, 1280×720, 1024×768
Аўдыё ўваходы / выходы		1 вх (RCA) / 1 вых (RCA)
Тып HDD		3,5" HDD (SATA3 до 4 Тб)
USB		2 x USB 2.0
Сеткавай інтэрфейс		10Base-T/100Base-TX/1000Base-TX Ethernet порт
Воспроизведение архива		1 - 4 каналов
Прайграванне архіва		HTTP, IPv4/IPv6, TCP/IP, UPNP, RTSP, UDP, SNMP, SMTP, NTP, DHCP, DNS, PPPOE, DDNS, FTP, IP Фільтр
Сеткавыя інструменты		Web – інтэрфейс, ПО RVi-Оператор, ПО RVi-Smart PSS ПО для мобильных платформ – gDMSS (Android), iDMSS(iOS), DMSS(WP).
Дыяпазон рабочых тэмператур		-10...+55 °C
Харчаванне		12В DC, до 10 Вт без HDD
Габарыты		205x205x40 мм
Вага		500 г без HDD

* Вытворчасць ад верасень 2015 года

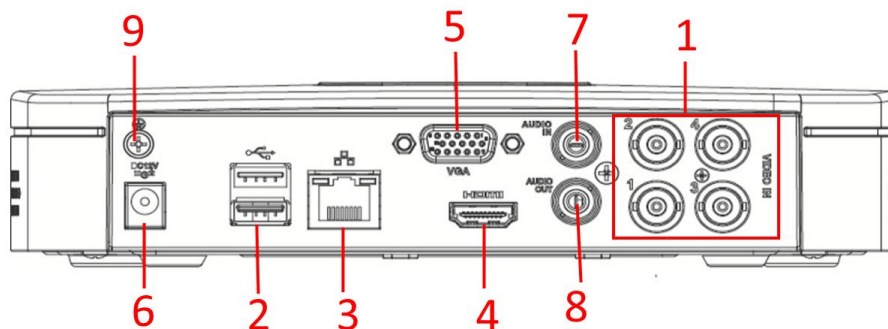
2. КАМПЛЕКТАЦЫЯ

Перад устаноўкай, выявіце ўпакоўку, і пераканайцеся ў наяўнасці ўсіх ніжэй пералічаных кампанентаў:

- Блок харчавання 12В 1шт.
- SATA кабель 1шт.
- USB мыш 1шт.
- Інструкцыя карыстальніка 1шт.
- CD (ўключае кіраўніцтва па эксплуатацыі, сэрвісныя праграмы) 1шт.

3. ЭЛЕМЕНТЫ КОРПУС I РАЗДЫМЫ

Апісанне раздымаў задняй панэлі рэгістрараў прыведзены ў мал.



Табліца 2

№	Сімвал	Найменне	Апісанне
1	VIDEO IN	Відэа ўваход	Падключэнне камер відэаназірання (раз'ём BNC)
2		USB	Раз'ём для падлучэння пераносных назапашвальнікаў і мышы
3		Сеткавай порт	Раз'ём для падлучэння рэгістрара да сеткі (10Base-T / 100Base-TX)
4	HDMI	Відэавыхад	Раз'ём для падлучэння манітора с інтэрфейсам HDMI
5	VGA	Відэавыхад	Раз'ём для падлучэння манітора с інтэрфейсам VGA
6		харчаванне	Раз'ём для падлучэння БП DC12 В
7	AUDIO IN	Аўдыё ўваход	Раз'ём для падлучэння крыніцы аўдыё сігналу (RCA).
8	AUDIO OUT	Аўдыё выхад	Раз'ём для падлучэння прылады прайгравання аўдыё сігналу (RCA).
9		Зазямленне	Заціск для падлучэння заземляльнага кантакту.

3. УСТАЛЯВАННЕ HDD

SATA шлейфы і шрубы мацавання HDD пастаўляюцца ў камплекце.



Адкруціце шрубы мацавання накрыўкі на ніжней и задней части корпуса.



Падлучыце SATA кабель і кабель харчавання.



Прыкруціце HDD да заснавання рэгістрара і падлучыце SATA кабель і кабель сілкавання.

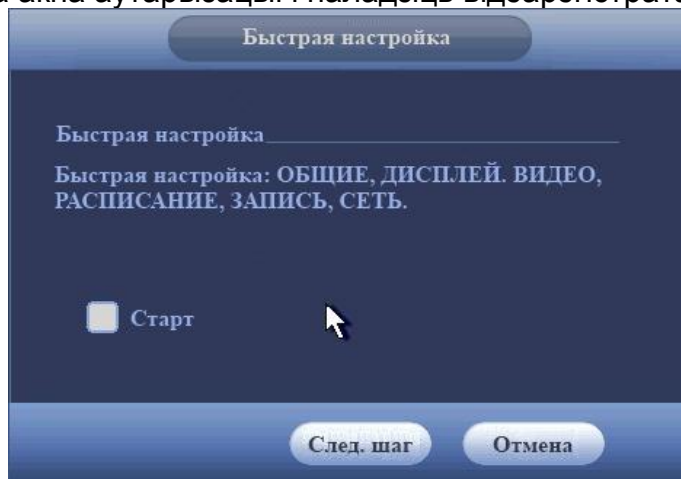


4. ПАЧАТАК ПРАЦЫ З РЭГІСТРАТАРАЎ

Уключыце сілкаванне відэарэгістратара, калі сістэма загрузіцца пры першым уключэнні з'явіцца акно "Дапаможніка" па наладцы відэарэгістратара.

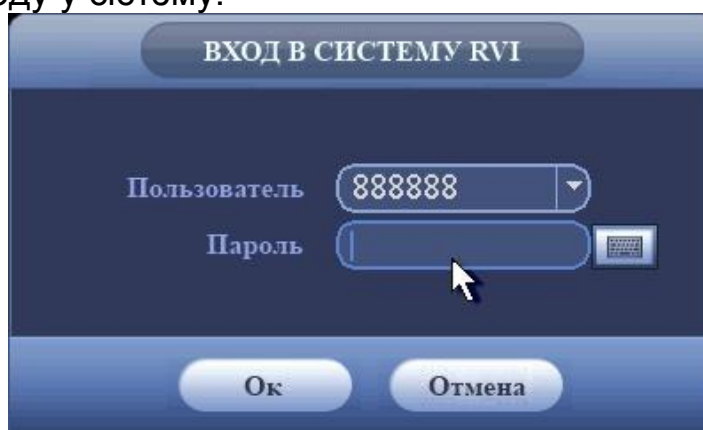
Наступны крок — пераход да наладкі сістэмы.

Адмена — перайсці да акна аўтарызацыі і наладзіць відэарэгістратар пазней.



Текст в окне: Дапаможнік
Ці запускаць дапаможнік пры ўключэнні DVR?
Наст Адмена

Націсніце клавішу **Enter** або пстрыкніце левай кнопкай мышы. На экране з'явіцца акно ўваходу ў сістэму.




Текст в окне: Дапаможнік
Пароль адміністратара:
Новы пароль адміністратара
Новы пароль
Падцверджанне пароля
Папяр. Наст Адмена

Сістэма падае тры варыянты ўліковых запісаў:

Карыстальнік: "admin". Пароль: "admin". (адміністратар, лакальны і выдалены)

Карыстальнік: "888888". Пароль: "888888". (адміністратар, толькі лакальны)

Карыстальнік: "default". Пароль: "default" (схаваны карыстальнік)

Для ўводу дадзеных рэгістрацыі можна выкарыстоўваць USB-мыш або пульт дыстанцыйнага кіравання. Пстрыкніце па значку , каб пераклучыць увод лічб або літар англійскага алфавіту (маленькіх і загалоўных).

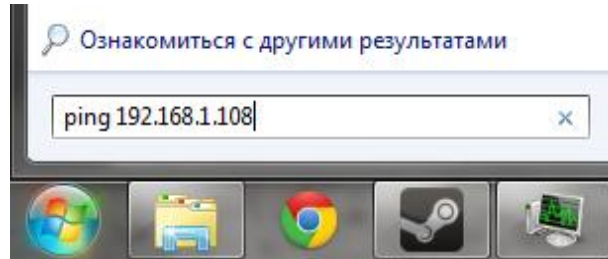
Нататка:

Па меркаваннях бяспекі рэкамендуецца змяніць пароль пасля першага ўваходу ў сістэму.

Калі Вы забылі пароль, звярніцеся ў службу тэхнічнай падтрымкі для падбору супер-пароля.

5. ДОСТУП ДА WEB ІНТЭРФЕЙСУ ПРЫЛАДЫ

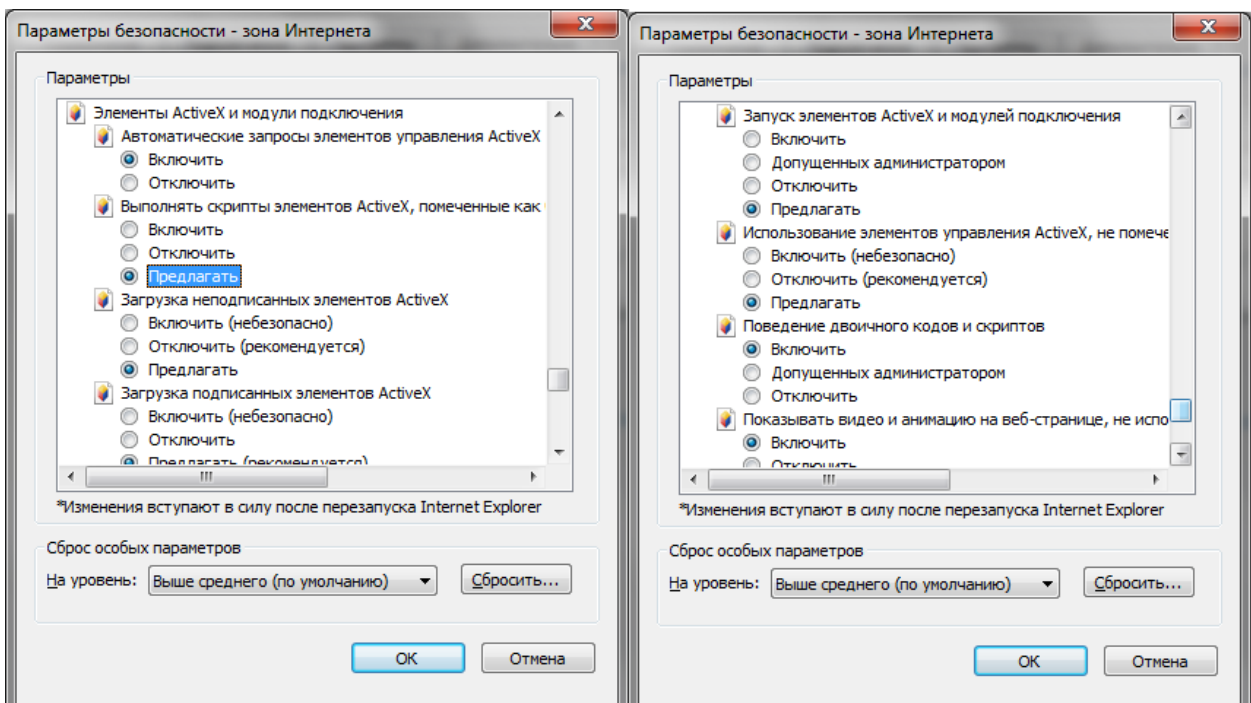
Прылада падтрымлівае кіраванне праз WEB-інтэрфейс і праз ПА на ПК. WEB-інтэрфейс дазваляе праглядаць малюнак з камер назірання, падлучаных да відэарэгістратар і ажыццяўляць яго налады. Для сеткавага злучэння відэарэгістратара неабходна зрабіць наступнае: пераканацца што відэарэгістратар фізічна падлучаны да лакальнай сеткі; ўсталяваць IP-адрас, маску падсеткі і шлюз адной сеткі для ПК і відэарэгістратара. У відэарэгістратара стандартны адрас 192.168.1.108, маска падсеткі 255.255.255.0, шлюз 192.168.1.1. Для праверкі злучэння запусціце з каманднага радка каманду: "ping 192.168.1.108".



Адкрыце Internet Explorer і ўпішыце IP-адрас рэгістратара ў адраснай радку браўзера. Напрыклад, калі ў відэарэгістратара адрас 192.168.1.108, то ўвядзіце "http://192.168.1.108" у адраснай радку Internet Explorer.

Заўвага: У мэтах бяспекі настойліва просім змяніць лагін і пароль пры першым ўваходзе ў WEB-інтэрфейс.

Пры першым падключэнні да WEB-інтэрфейсу, з'явіцца сістэмнае паведамленне з прапановай аб усталяванні кампанента "ActiveX webres.cab". Калі дадзенае паведамленне не з'явілася адразу, то яно з'явіцца праз хвіліну пасля ўваходу ў WEB-інтэрфейс. Націсніце на кнопку "OK", аперацыйная сістэма аўтаматычна ўсталюе кампаненты. Калі вы не змаглі аўтаматычна ўсталяваць кампанент "ActiveX", правярце налады браўзера ("Сэрвіс" - "Уласцівасці аглядальніка" - "Бяспека" - "Іншы ...").



Пасля паспяховай аўтарызацыі вы трапіце ў галоўнае акно WEB-інтэрфейсу.

6. ТРАНСПАРТАВАННЕ І ЗАХАВАННЕ. ГАРАНТЫІ ВЫТВОРЦЫ

Відэкамеры ў транспартнай тары перавозяцца любым відам крытых транспартных сродкаў (у чыгуначных вагонах, закрытых аўтамашынах, трумах і адсеках судоў, герметызаваных, абаграваемых адсеках самалётаў і г.д.) у адпаведнасці з патрабаваннямі дзеючых нарматыўных дакументаў.

Прадпрыемства-вытворца гарантуе адпаведнасць відэкамера тэхнічным параметрам, пазначаным у дадзеным кіраўніцтве, пры прытрымліванні спажыўцом умоў транспартавання, захавання, мантажу і эксплуатацыі выраба.

Гарантыйны тэрмін эксплуатацыі - 36 месяцаў з даты продажу праз гандлёвую або мантажную арганізацыю.

Пры адсутнасці адзнакі аб даце продажу гарантыйны тэрмін вылічаецца ад даты зборкі.

Гарантыйныя абавязальніцтвы несапраўдныя, калі чыннікам няспраўнасці відэакамера з'яўляюцца: сумыснае псаванне; пажар, паводка, стыхійныя бядоты; аварыі ў сетцы сілкавання; Гарантыйныя абавязальніцтвы дзейнічаюць толькі пры прад'яўленні дадзенага кіраўніцтва.

Прадпрыемства-вытворца не нясе адказнасці і не пакрывае шкоды за дэфекты, што узніклі па віне спажыўца пры незахаванні правіл эксплуатацыі і мантажу.

7. ПАСВЕДЧАННЕ АБ ПРЫЁМЦЫ І ўПАКОўКА

Серыйны нумар: _____

Дата продажу « _____ » _____ 20 _____ г.

Штампце
прадаўцы

Адзнакі аб рамонце:

№ Заказ-нарада	Сэрвісны цэнтр

Қысқаша нұсқау RVi-R04LA-C



Пайдалану жөніндегі нұсқаулық
Өтінеміз, пайдаланар алдында оқып шығып,
кейін қолдану үшін сақтаңыз
www.rvi-cctv.kz
Қыркүйек 2015

САҚТЫҚ ШАРАЛАРЫ



Бұл символ құрылғының ішінде жоғары кернеудің бар екендігін білдіреді. Құрылы ішіндегі бұйымдармен жанасу қауіпті болып табылады.



Бұл символ бұйымға арналған құжаттамада оны қолдану және қамсыздандыру жөніндегі маңызды нұсқаулық бар екендігін көрсетеді.

1. Өрттің немесе электр тоғына ұшырау жағдайының алдын алу үшін осы бұйымның жаңбыр астына немесе жоғары ылғалдықты жағдайларға түсуіне жол бермеңіз.
2. Бұйымды дымқыл, шаңданған немесе ыспен қапталған бөлмелерде орнатпаңыз. Бұл талаптың орындалмауы өртке немесе электр тоғына ұшырауға алып келуі мүмкін.
3. Егер сіз күмәнді иіс сезсеңіз немесе бұйымнан шығып жатқан түтінді анықтасаңыз, пайдалануды тоқтатыңыз. Бұл жағдайда дереу бұйымды қорек көзінен ажырату керек. Бұйымды мұндай жағдайда пайдалануды жалғасырсаңыз, бұл өртке немесе электр тоғына ұшырауға алып келуі мүмкін.
4. Бұйымда ақаулық анықталған кезде жақын маңдағы сервистік орталықпен хабарласыңыз. Осы бұйымды ешқашан бөлшектемеңіз және оның құрылымына өзгерістер енгізбеңіз. (RVi компаниясы бұйым құрылымына өзгерістер енгізу нәтижесінде немесе бұйымды жөндеу жұмыстарын өздігінен орындау әрекеттерінің нәтижесінде туындаған мәселелер үшін жауапты болмайды).
5. Бұйымды тазартқан кезде корпусының ішіне сұйықтықтың енуіне жол бермеңіз. Бұл өртке немесе электр тоғына ұшырауға алып келуі мүмкін.

HAZAP AУДАPЫҢЫЗ

1. Бұйымға ешқандай заттар құлатпаңыз және оның соқпаңыз. Бұйымды қатты діріл бар немесе магнитті өріс көзіне жақын жерде орнатпаңыз.
2. Бұйымды жоғары (50°C жоғары) немесе төмен (-10°C төмен) температуралы немесе жоғары ылғалдықты жерлерде орнатпаңыз. Бұл өртке немесе электр тоғына ұшырауға алып келуі мүмкін.
3. Егер сіз бұрын орнатылған бұйымды жаңа орынға ауыстырғыңыз келсе, онда орындау алдында қорек көзін сөндіріңіз.
4. Найзағай кезінде бейнекамераның қоректену блогын айнымалы тоқ желісінен ажыратыңыз. Бұл талаптың орындалмауы өртке немесе бұйымның зақымдануына алып келуі мүмкін.
5. Бұйымды оған тура күн сәулелері түспейтіндей және жанынжа жылу шығаратын көздер болмайтындай орнатыңыз. Бұл өртке алып келуі мүмкін.

Юpыдычная информация

Прадукцыя выраблена ў адпаведнасці з ТР ТС 020/2011 «Аб бяспецы нізкавольтнага абсталявання», ТР ТС 004/2011 «Электрамагнітная сумяшчальнасць тэхнічных сродкаў» Адпавядае патрабаванням ТР ТС 004/2011 «Аб бяспецы нізкавольтнага абсталявання», зацверджаны Рашэннем Камісіі Мытнага саюза ад 16 жніўня 2011 года №768; ТР ТС 020/2011 «Электрамагнітная сумяшчальнасць тэхнічных сродкаў», зацверджаны Рашэннем Камісіі Мытнага саюза ад 9 снежня 2011 №879.

Умовы захоўвання ў адпаведнасці з ТР ТС 004/2011 «Аб бяспецы нізкавольтнага абсталявання», ТР ТС 020/2011 «Электрамагнітная сумяшчальнасць тэхнічных сродкаў».

Разліковы тэрмін службы 10 гадоў.

Рэгістрацыйны нумар дэкларацыі аб адпаведнасці ТС №RU Д-CN.AB45.B.29235

Праваўладальнік гандлёвай маркі RVi ООО «ЭРВИ групп»
Адрас: Расія, 121471, г. Масква, вул. Рабінавая, в. 45А, стр. 24

1. СИПАТТАМА

Параметр		RVi-R04LA-C*
Қысудың алгоритмы		H.264
Видеовходов сан		4xBNC
Рұқсат, жиынтық жазу жылдамдығы	HDCVI	1280x720, 100 к/с
	IP	2 МП дейін 2 арналар. 8 Мбит / с жалпы. аналогы ауыстыру
	Аналогты дабыл (PAL)	960x576, 100 к/с
Шығу бейне		1 HDMI, 1 VGA
Рұқсат (кейіптеу)		1920×1080, 1280×1024, 1280×720, 1024×768
Кіру/шығу аудио		1 вх (RCA) / 1 вых (RCA)
HDD түр		3,5” HDD (SATA3 до 4 Тб)
USB		2 x USB 2.0
Торлық интерфейс		10Base-T/100Base-TX/1000Base-TX Ethernet порт
Архивтің жаңғыртуы		1 - 4 каналов
Торлық хаттамалар		HTTP, IPv4/IPv6, TCP/IP, UPNP, RTSP, UDP, SNMP, SMTP, NTP, DHCP, DNS, PPPOE, DDNS, FTP, IP Фильтр
Торлық құралдар		Web – интерфейс, ПО RVi-Оператор, ПО RVi-Smart PSS ПО для мобильных платформ – gDMSS (Android), iDMSS(iOS), DMSS(WP).
Жұмыс температураларды ауқым		-10...+55 °C
Қуат көзі		12В DC, до 10 Вт без HDD
Габариттік өлшемдер		205x205x40 мм
Ауырлық		500 г без HDD

*2015 жылдың қыркүйек айынан бастап өндіру

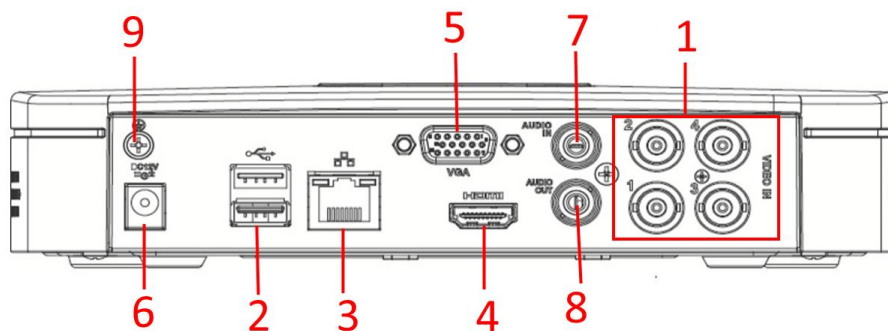
2. ЖЕТКІЗІЛІМ ЖИНАҒЫ

Орнатар алдында, қаптаманы ашып, төменде аталған барлық компоненттердің бар екендігіне көз жеткізіңіз:

- Қоректену блогы 12В 1 д.
- SATA шоғырсымы 1 д.
- USB тінтуір 1 д.
- Пайдаланушы нұсқаулығы 1 д.
- CD (пайдалану жөніндегі нұсқаулықты, сервистік бағдарламаларды қамтиды) 1 д.

3. ТҰРҚЫНЫҢ ЭЛЕМЕНТТЕРІ ЖӘНЕ АҒЫТПАЛАР

Тіркеушілерінің артқы панелінің ағытпаларының әкелінген суретіндегі сипаттама



Кесте 2

№	Символ	Наименование	Описание
1	VIDEO IN	Видео вход	Подключение камер видеонаблюдения (разъем BNC)
2		USB	Разъем для подключения переносных накопителей и мыши
3		Сетевой порт	Разъем для подключения регистратора к сети (10Base-T/100Base-TX)
4	HDMI	Видеовыход	Разъем для подключения монитора с интерфейсом HDMI
5	VGA	Видеовыход	Разъем для подключения монитора с интерфейсом VGA
6		Питание	Разъем для подключения БП DC12 В
7	AUDIO IN	Аудио вход	Разъем для подключения источника аудио сигнала (RCA).
8	AUDIO OUT	Аудио выход	Разъем для подключения устройства воспроизведения аудио сигнала (RCA).
9		жер	Жер Контактіні қосу үшін бекітіңіз.

3. HDD ҚОНДЫРУ

SATA шлейфы и винты крепления HDD поставляются в комплекте.

Пошаговая инструкция по установке HDD.



Открутите винты крепления крышки на нижней и задней части корпуса.



Подключите SATA кабель и кабель питания.



Прикрутите HDD к основанию регистратора и установите на место верхнюю крышку.



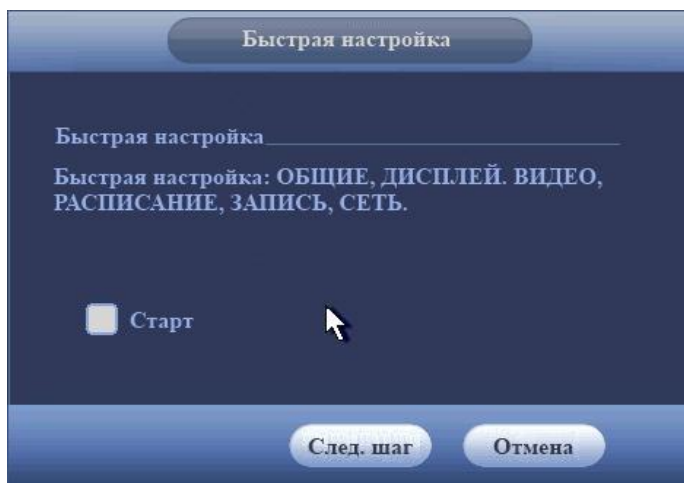
4. ТІРКЕУШІМЕН ЖҰМЫСТЫҢ АЛДЫ

Бейнетіркегіштің қорек көзін қосыңыз, жүйе жүктелген кезде алғаш қосқан

Бейнетіркегіштің қорек көзін қосыңыз, жүйе жүктелген кезде алғаш қосқан кезде бейнетіркегішті баптау жөніндегі «Көмекші» терезесі пайда болады.

Келесі қадам – жүйені баптауға ауысу.

Күшін жою –авторландыру терезесіне ауысып, бейнетіркегішті кейін баптау.



Enter пернесін басыңыз, немесе тінтуірдің сол жақ батырмасын шертіңіз. Экранда жүйеге кіру терезесі пайда болады.



Жүйе есептік жазбалардың үш нұсқасын ұсынады:

- Пайдаланушы: "admin". Құпиясөз:"admin". (әкімші, жергілікті және алыстатылған)
- Пайдаланушы: "888888". Құпиясөз: "888888". (әкімші, тек жергілікті)
- Пайдаланушы: "default". Құпиясөз: "default" (жасырын пайдаланушы)

Тіркеу мәліметтерін енгізу үшін USB-тінтуірді және қашықтықтан басқару пультін қолдануға болады. Сандардың немесе ағылшын әліпбиінің әріптерінің (кіші және бас әріптер) енгізілуін ауыстыру үшін **123** белгісін басыңыз.

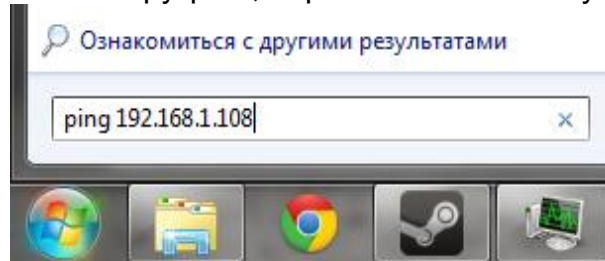
Ескертпе:

Қауіпсіздікті қамтамасыз ету мақсатында жүйеге алғаш кіргеннен кейін құпиясөзді ауыстыру ұсынылады.

Егер Сіз құпиясөзді ұмытсаңыз, супер-құпиясөзді таңдап алу үшін техникалық қызмет көрсету қызметіне жүгініңіз.

5. ҚҰРЫЛҒЫНЫҢ WEB ИНТЕРФЕЙСІНЕ ҚОЛ ЖЕТІМДІЛІК

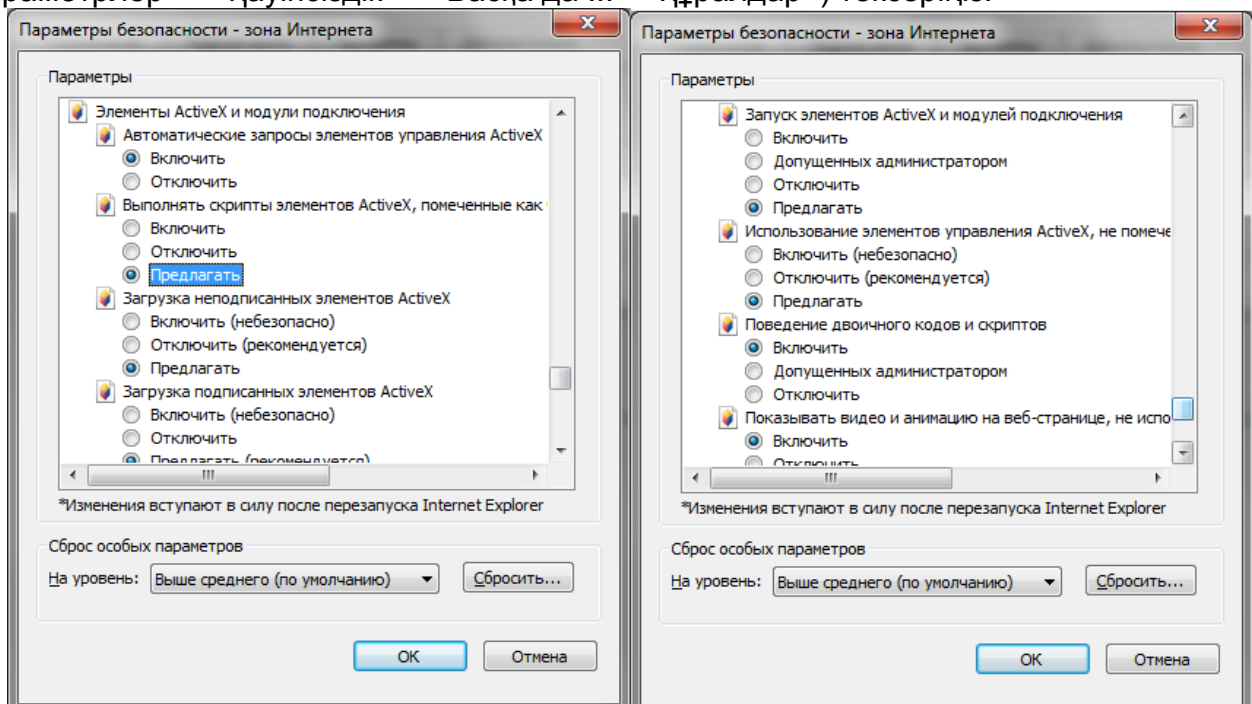
Құрылғы WEB-интерфейс арқылы компьютердегі бағдарламалық қамтамасыз ету арқылы бақылауды қолдайды. WEB-интерфейсі DVR қосылған камерадан суреттерді көру және параметрлерін жүзеге асыруға мүмкіндік береді. DVR желілік қосылу үшін келесі әрекеттерді орындаңыз: DVR желіге физикалық қосылғанына көз жеткізіңіз; IP-мекен-жайы, желі маскасы орнату, және желілік компьютер мен DVR үшін шлюзді. DVR стандартты мекен-жайы 192.168.1.108, желі маскасы 255.255.255.0, шлюз 192.168.1.1 жылы. «ping 192.168.1.108»: байланысын тексеру үшін, пәрмен жолын бастау.



Internet Explorer ашыңыз және Сіздің браузеріңізде тіркеушінің IP-мекен-жайын енгізіңіз. Мысалы, DVR мекен-жайы 192.168.1.108 болса, Internet Explorer мекенжай жолағында «http://192.168.1.108» енгізіңіз.

Ескертпе: қауіпсіздікті сақтау үшін, біз, сіз бірінші WEB-интерфейс кіру аты мен құпия сөзді өзгерту үшін шақырамыз.

Сіз WEB-интерфейс, құрамдас «ActiveX webres.cab» орнату үшін ұсыныспен жүйесі хабарға бірінші рет қосқан кезде. Бұл хабар бірден пайда болмаса, онда ол WEB-интерфейс енгізгеннен кейін минутына болады. «ОК» батырмасын басыңыз, операциялық жүйе автоматты түрде компоненттерді орнату болады. Сіз автоматты түрде компоненттерін «ActiveX» орнату мүмкін емес болса, онда сіздің браузеріңіз параметрлерін (- «Параметрлер» - «Қауіпсіздік» - «Басқа да ...» «Құралдар») тексеріңіз.



Кіру сәтті кейін сіз негізгі терезе WEB-интерфейсіне қабылданатын болады.

6. ТАСЫМАЛДАУ ЖӘНЕ САҚТАУ. ӨНДІРУШІ КЕПІЛДІГІ

Бейнетіркегіштер тасымал ыдысында қолданыстағы нормативтік құжаттарға сәйкес жабық көлік құралдарының кез келген түрімен (темір жол вагондарында, жабық автокөліктерде, кемелердің трюмдары мен бөлімдерінде, ұшақтардың герметикалық жылытылатын бөлімдерінде және т.б.) тасымалданады.

Өндіруші кәсіпорын тұтынушы тарапынан бұйымды тасымалдау, сақтау, құрастыру және пайдалану шарттары сақталған жағдайда бейнетіркегіштің осы нұсқаулықта көрсетілген техникалық параметрлерге сәйкес келетіндігіне кепілдік береді.

Кепілді сақтау мерзімі – сауда желісі немесе құрастыру ұйымы арқылы сатылған күннен бастап 36 ай.

Сатылған күні туралы белгі болмаған кезде кепілдік мерзімі жиналған күнінен бастап есептеледі.

Егер бейнетіркегіш ақаулығына келесі тармақтар себепші болса, кепілдік міндеттемелері күшін жояды:

- қасақана бүлдіру;
- өрт, су тасқыны, дүлей апаттар;
- қоректендіру желісіндегі апаттар;

Кепілдік міндеттемелері тек осы нұсқаулықты ұсынған кезде әрекет етеді.

Өндіруші кәсіпорын пайдалану және құрастыру ережелері сақталмаған жағдайда тұтынушы кінәсі бойынша туындаған ақаулықтар үшін жауапты болмайды және зиянды өтемейді.

7. КЕПІЛДІК ТАЛОН

Сериялы нөмір: _____

Сатудың күнісі «_____» _____ 20 _____ г.

САТУШЫ
МӨРТАБАНЫ

Жөндеу туралы белгі:

№ Тапсырыс	Сервис орталығы