

RU

Сетевой коммутатор RVi-NS0402 V.2



Паспорт изделия

Пожалуйста, прочитайте перед эксплуатацией
и сохраните для дальнейшего использования

www.rvi-cctv.ru

МЕРЫ ПРЕДОСТОРОЖНОСТИ



Этот символ обозначает, что внутри устройства имеется высокое напряжение. Контакт с деталями внутри устройства представляет опасность.



Этот символ указывает, что в документации на изделие имеется важная инструкция по его использованию или обслуживанию.

- Во избежание пожара или поражения электрическим током не допускайте попадания данного изделия под дождь или в условия высокой влажности.
- Не устанавливайте изделие во влажных, запыленных или покрытых копотью помещениях. Невыполнение этого требования может привести к пожару или к поражению электрическим током.
- Если вы почувствуете странный запах или обнаружите дым, выходящий из изделия, прекратите эксплуатацию. В этом случае следует немедленно отсоединить изделие от источника питания. Продолжение эксплуатации изделия в таком состоянии может привести к пожару или к поражению электрическим током.
- При обнаружении неисправности в изделии свяжитесь с ближайшим сервисным центром. Никогда не разбирайте данное изделие и не вносите изменений в его конструкцию. (Компания РК-Видео не несет ответственности за проблемы, возникшие в результате внесения изменений в конструкцию изделия или в результате попыток самостоятельно выполнить ремонт изделия).
- При выполнении чистки изделия не допускайте попадания внутрь корпуса жидкостей. Это может привести к пожару или к поражению электрическим током.

ВНИМАНИЕ

- Не роняйте на изделие никакие предметы и не ударяйте по нему. Не устанавливайте изделие в местах с сильной вибрацией или вблизи источников магнитного поля.
- Не устанавливайте изделие в местах с высокой (выше 75°C) или низкой (ниже -40°C) температурой или с высокой влажностью. Это может привести к пожару или к поражению электрическим током.
- Если вы хотите переместить ранее установленное изделие на новое место, то перед тем как выполнить это, отключите питание.
- Во время грозы отсоедините блок питания от сети переменного тока. Невыполнение этого требования может привести к пожару или к повреждению изделия.
- Производите установку так, чтобы на устройство не падал прямой солнечный свет и рядом не было источников, излучающих тепло.

УКАЗАНИЯ МЕР БЕЗОПАСНОСТИ

Конструкция изделия удовлетворяет требованиям электро- и пожарной безопасности по ГОСТ 12.2.007.0-75 и ГОСТ 12.1.004-91.

Меры безопасности при установке и эксплуатации должны соответствовать требованиям "Правил технической эксплуатации электроустановок потребителей" и "Правил техники безопасности при эксплуатации электроустановок потребителей".

ЮРИДИЧЕСКАЯ ИНФОРМАЦИЯ

Продукция изготовлена в соответствии с ТР ТС 004/2011 «О безопасности низковольтного оборудования», ТР ТС 020/2011 «Электромагнитная совместимость технических средств» Соответствует требованиям ТР ТС 004/2011 «О безопасности низковольтного оборудования», утвержден Решением Комиссии Таможенного союза от 16 августа 2011 года №768; ТР ТС 020/2011 «Электромагнитная совместимость технических средств», утвержден Решением Комиссии Таможенного союза от 9 декабря 2011 №879. Условия хранения в соответствии с ТР ТС 004/2011 «О безопасности низковольтного оборудования», ТР ТС 020/2011 «Электромагнитная совместимость технических средств».

Расчетный срок службы 10 лет. Регистрационный номер декларации о соответствии ТС № RU Д-СН.АУ04.В.51084.

The logo consists of the letters 'RVi' in a stylized, blue, handwritten font. The 'R' and 'V' are connected, and the 'i' has a dot.

Правообладатель торговой марки RVi ООО «ПК-Видео»
Адрес: Россия, 410002, Саратовская область, г. Саратов, ул. Им.
Чернышевского Н.Г., 177/181, офис 27

The logo consists of the letters 'EAC' in a bold, black, sans-serif font.

СПЕЦИФИКАЦИЯ

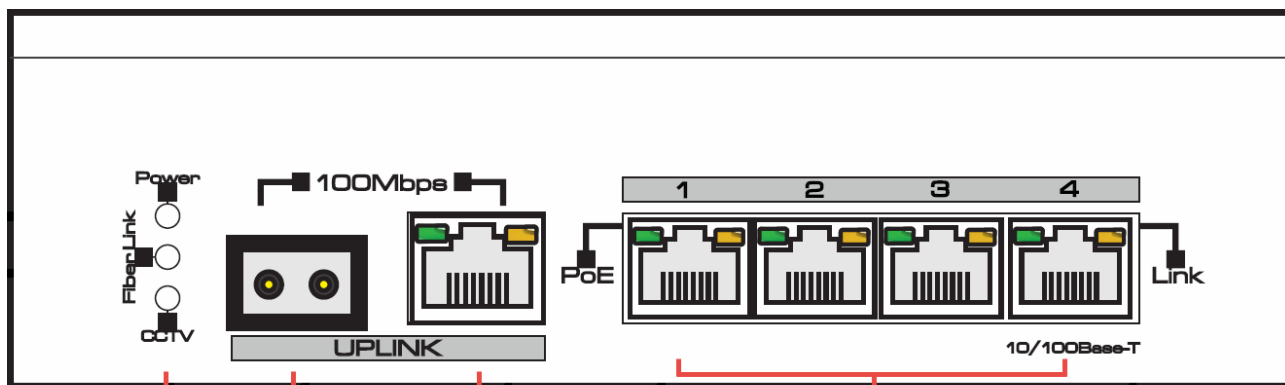
Модель	RVi-NS0402 V.2			
Поддерживаемые стандарты	IEEE802.3 10BASE-T, IEEE802.3u 100BASE-TX, IEEE802.3u 100BASE-FX, IEEE802.3 X			
Сетевые порты	1~4 порт: 10/100BASE-TX(Default); 10BASE-T(CCTV) Uplink-порт: 10/100BASE-TX SFP: 100BASE-FX			
Дальность передачи	1~4 порт: 0~150 м (Default); 0~250m(CCTV) SFP: зависит от оптического модуля			
Количество портов, поддерживающих стандарт PoE	4 (порт 1~4)			
Количество портов SFP	1			
PoE бюджет	60 Вт			
Стандарт PoE	IEEE 802.3 af/at			
Таблица MAC-адресов	2К			
Буфер памяти	512КБ			
Грозозащита	4В (IEC61000-4-5)			
Рабочая температура	-40°C~75°C			
Относительная влажность	0~95%			
Питание	DC 48~57 В			
Размеры (Д × Ш × В)	159 мм × 110 мм × 46.5 мм			
Вес	540 г			
Расстояние, м	100	150	200	250
Мощность, Вт	26	24	23	21

КОМПЛЕКТ ПОСТАВКИ

Сетевой коммутатор	1 шт.
Блок питания	1 шт.
Кабель питания	1 шт.
Паспорт изделия	1 шт.
Индивидуальная упаковка	1 шт.

ЭЛЕМЕНТЫ СЕТЕВОГО КОММУТАТОРА

На передней панели расположены порты для подключения сетевых устройств и индикация.



Индикаторы питания
подключения
SFP-модуля и CCTV

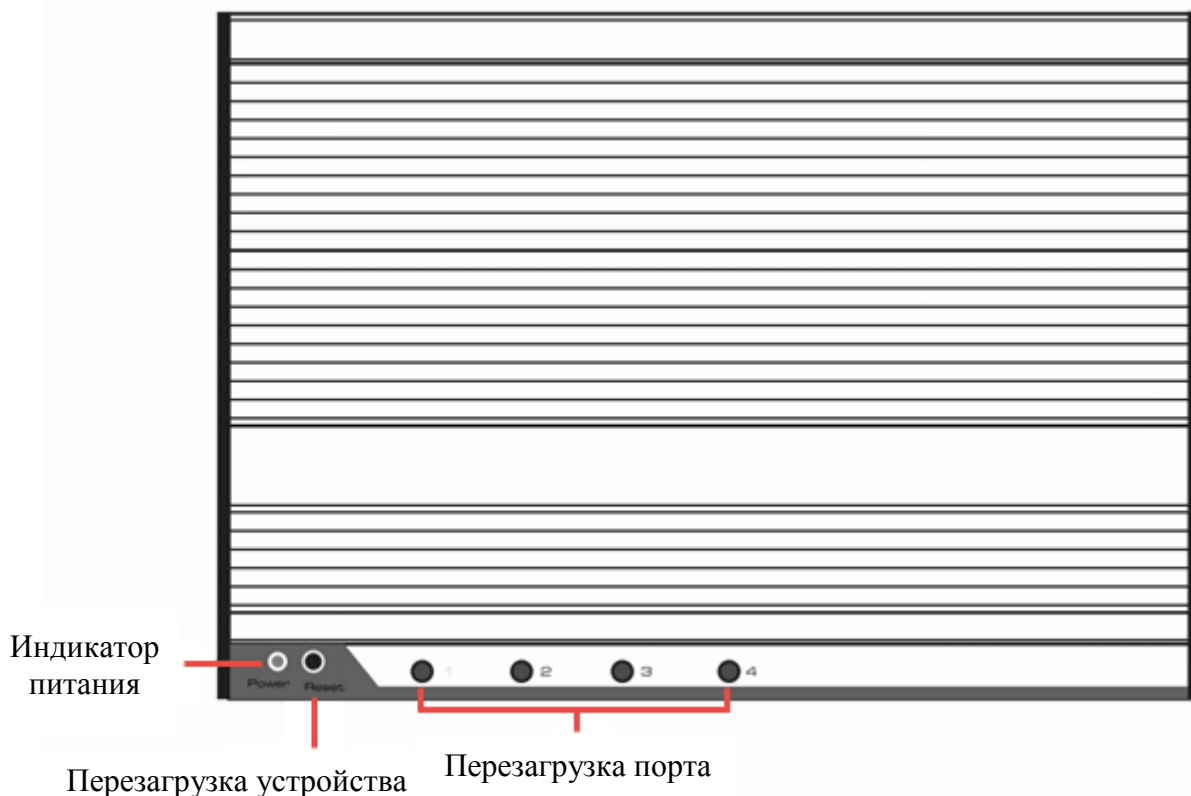
SFP-порт

Uplink-порт
(RJ45)

Сетевые порты с
поддержкой PoE (RJ45)

Рисунок 1

На верхней панели расположены индикатор питания и кнопки перезагрузки коммутатора и портов.



Индикатор
питания

Перезагрузка устройства

Перезагрузка порта

Рисунок 2

На задней панели расположены порты для подключения блока питания DC 48 В и заземления.

Внимание! Всегда заземляйте устройство во время эксплуатации во избежание накопления статического заряда.



Рисунок 3

На боковой левой панели расположены порт для подключения дополнительного блока питания DC 48 В, предназначенного для увеличения суммарной мощности потребления устройств, подключенных по стандарту PoE и переключатель режима SSTV.

Внимание! Максимальная суммарная мощность потребления устройств подключенных к коммутатору не должна превышать мощность блока питания входящего в комплект поставки.

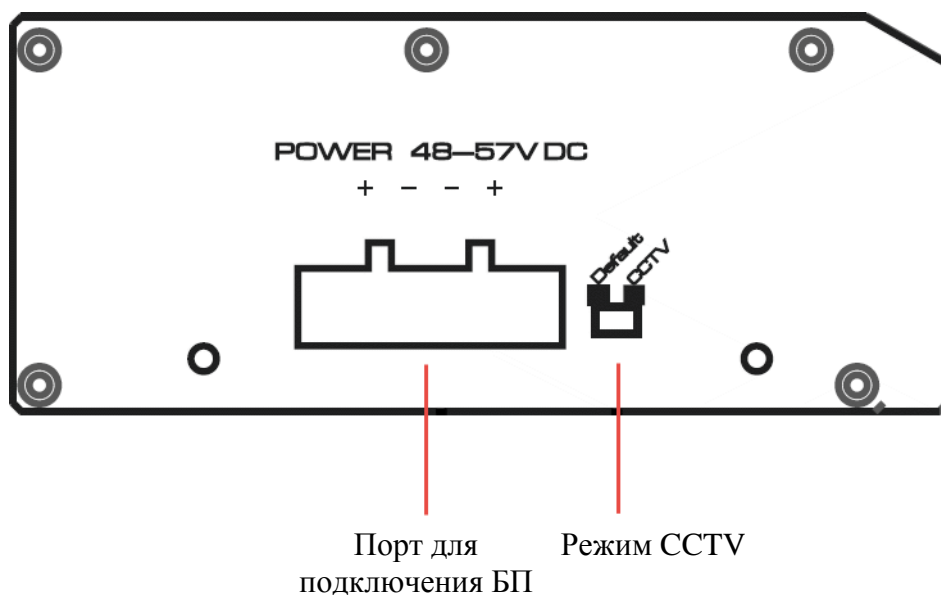


Рисунок 4

Режим SSTV позволяет увеличить расстояние передачи данных и PoE до 250 метров, уменьшая пропускную способность сети до 10 Мб/с.

СПОСОБ ПОДКЛЮЧЕНИЯ

Общая схема подключения показана на рисунке 5. Гарантированная длина линии при использовании кабеля категории 5e/6 не более 150 м. Длина оптоволоконной линии зависит от типа модуля и марки кабеля.

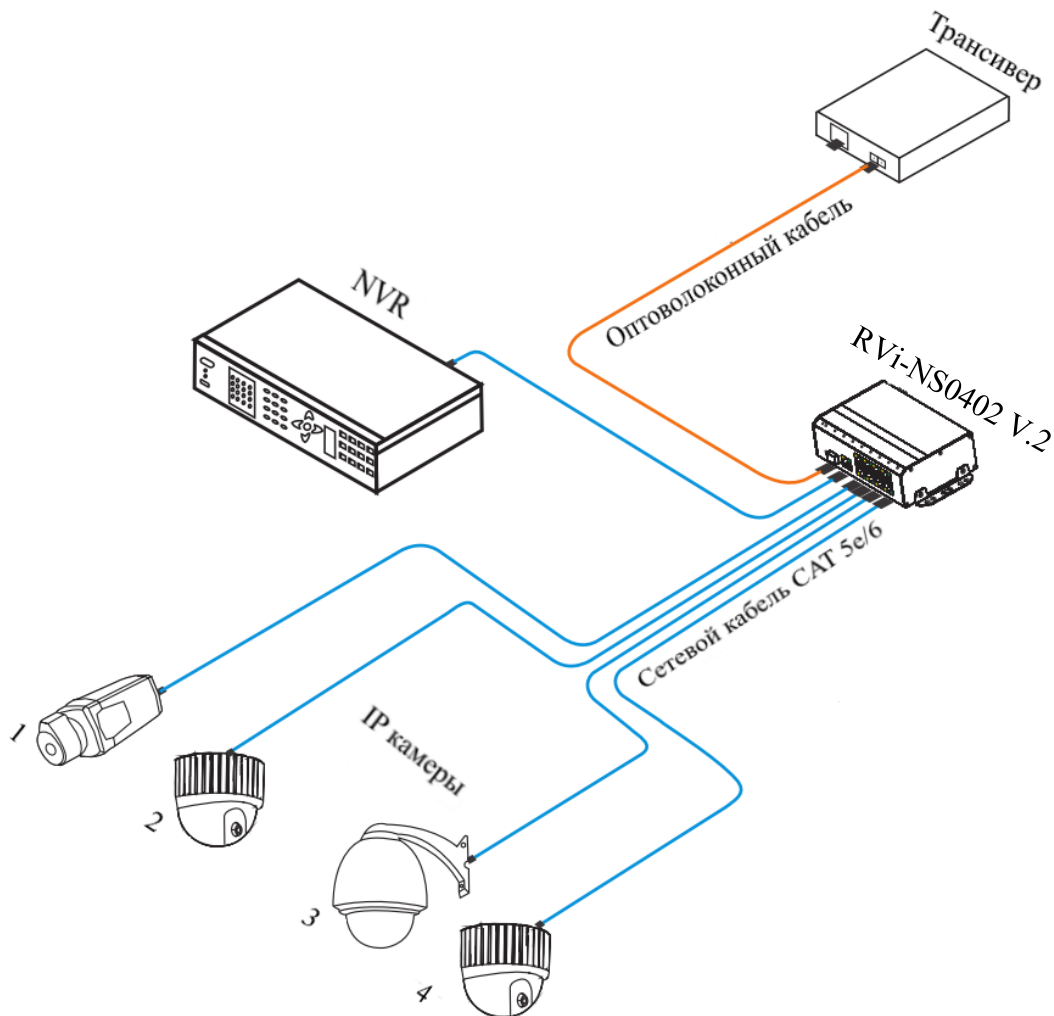


Рисунок 5

ТРАНСПОРТИРОВКА И ХРАНЕНИЕ

Устройство в транспортной таре перевозится любым видом крытых транспортных средств (в железнодорожных вагонах, закрытых автомашинах, трюмах и отсеках судов, герметизированных отапливаемых отсеках самолетов и т.д.) в соответствии с требованиями действующих нормативных документов. Условия транспортирования должны соответствовать условиям хранения 5 по ГОСТ 15150-69. Хранение устройства в транспортной таре на складах изготовителя и потребителя должно соответствовать условиям 1 по ГОСТ 15150-69.

УТИЛИЗАЦИЯ

Устройство не представляет опасности для жизни и здоровья людей, а также для окружающей среды после окончания срока службы. Утилизация проводится без принятия специальных мер защиты окружающей среды.

ГАРАНТИИ ИЗГОТОВИТЕЛЯ

Предприятие-изготовитель гарантирует соответствие устройства требованиям технических условий при соблюдении потребителем условий транспортирования, хранения, монтажа и эксплуатации.

Гарантийный срок эксплуатации – 36 месяцев с даты продажи через торговую или монтажную организацию.

При отсутствии отметки о дате продажи гарантийный срок исчисляется от даты производства.

Гарантийные обязательства недействительны, если причиной неисправности устройства являются:

- умышленная порча;
- пожар, наводнение, стихийные бедствия;
- аварии в сети питания;
- электрический пробой микросхем электронной платы вследствие ошибки в полярности питания.

Гарантийные обязательства действуют только при предъявлении настоящего руководства.

Предприятие-изготовитель не несет ответственности и не возмещает ущерба за дефекты, возникшие по вине потребителя при несоблюдении правил эксплуатации и монтажа.

ГАРАНТИЙНЫЙ ТАЛОН

Серийный номер: _____

Дата продажи «_____» _____ 20 ____ г.

ШТАМП
ПРОДАВЦА

Отметки о ремонте:

№ Заказ-наряда	Название СЦ

BY

Сеткавай камутатар RVi-NS0402 V.2



Пашпарт вырабы

Калі ласка, прачытайце перад эксплуатацыяй
і захавайце для далейшага выкарыстання

www.rvi-cctv.ru

МЕРЫ ЗАСЦЯРОГІ



Гэты знак пазначае, што ўнутры прылады маецца высокае напружанне. Кантакт з дэталямі ўнутры прылады ўяўляе небяспеку.



Гэты сімвал паказвае, што ў дакументацыі на выраб маецца важная інструкцыя па яго выкарыстанні або абслугоўванні.

- Каб пазбегнуць пажару або паразы электрычным токам не дапушчайце траплення дадзенага вырабы пад дождж або ва ўмовы высокай вільготнасці.
- Не ўстанаўлівайце выраб ў вільготных, запыленых ці пакрытых сажай памяшканнях. Невыкананне гэтага патрабавання можа прывесці да пажару або да паразы электрычным токам.
- Калі вы адчуеце нейкі смурод або выявіце дым, які выходзіць з вырабы, спыніце эксплуатацыю. У гэтым выпадку варта неадкладна адлучыць выраб ад крыніцы харчавання. Працяг эксплуатацыі вырабы ў такім стане можа прывесці да пажару або да паразы электрычным токам.
- Пры выяўленні няспраўнасці ў вырабе звяжыцеся з бліжэйшым сэрвісным цэнтрам. Ніколі не разбірайце дадзены выраб і ня ўносьце зменаў у яго канструкцыю. (Кампанія РК-Видео не нясе адказнасці за праблемы, якія ўзніклі ў выніку ўнясення змяненняў у канструкцыю вырабы або ў выніку спробаў самастойна выканаць рамонт вырабы).
- Пры выкананні чысткі вырабы не дапушчайце траплення ўнутр корпуса вадкасцяў. Гэта можа прывесці да пажару або да паразы электрычным токам.

УВАГА

- Не кідайце на выраб ніякія прадметы і ня б'е па ім. Не ўстанаўлівайце выраб у месцах з моцнай вібрацыяй або паблізу крыніц магнітнага поля.
- Не ўстанаўлівайце выраб у месцах з высокай (вышэй 75 ° C) або нізкай (ніжэй -40 ° C) тэмпературай або з высокай вільготнасцю. Гэта можа прывесці да пажару або да паразы электрычным токам.
- Калі вы хочаце перамясціць раней усталяванае выраб на новае месца, то перад тым як выканаць гэта, адключыце харчаванне.
- У час навальніцы адлучыце блок харчавання ад сеткі пераменнага току. Невыкананне гэтага патрабавання можа прывесці да пажару або да пашкоджання вырабы.
- Вырабляеце ўстаноўку так, каб на прыладу не падаў прамое сонечнае святло і побач не было крыніц, выпраменьваючых цёпла.

УКАЗАННІ МЕР БЯСПЕКІ

Канструкцыя вырабы задавальняе патрабаванням электра-і пажарнай бяспекі па ДАСТ 12.2.007.0-75 і ДАСТ 12.1.004-91.

Меры бяспекі пры ўсталёўцы і эксплуатацыі павінны адпавядаць патрабаванням "Правіл тэхнічнай эксплуатацыі электраўстановак спажываўцоў" і "Правілаў тэхнікі бяспекі пры эксплуатацыі электраўстановак спажываўцоў".

ЮРЫДЫЧНАЯ ІНФАРМАЦЫЯ

Прадукцыя выраблена ў адпаведнасці з ТР МС 004/2011 «Аб бяспецы нізкавольтнага абсталявання», ТР МС 020/2011 «Электрамагнітная сумяшчальнасць тэхнічных сродкаў» Адпавядае патрабаванням ТР МС 004/2011 «Аб бяспецы нізкавольтнага абсталявання», зацверджаны Рашэннем Камісіі Мытнага саюза ад 16 жніўня 2011 года №768; ТР МС 020/2011 «Электрамагнітная сумяшчальнасць тэхнічных сродкаў», зацверджаны Рашэннем Камісіі Мытнага саюза ад 9 снежня 2011 №879. Умовы захоўвання ў адпаведнасці з ТР МС 004/2011 «Аб бяспецы нізкавольтнага абсталявання», ТР МС 020/2011 «Электрамагнітная сумяшчальнасць тэхнічных сродкаў».

Разліковы тэрмін службы 10 гадоў. Рэгістрацыйны нумар дэкларацыі аб адпаведнасці ТС № RU Д-СН.АУ04.В.51084.

The logo consists of the letters 'RVi' in a stylized, blue, handwritten-style font. The 'R' and 'V' are connected, and the 'i' has a dot.

Праваўладальнік гандлёвай маркі RVi ТАА «RK-Video»
Адрас: Расія, 410002, Саратаўская вобласць, г. Саратаў, вул. Ім.
Чарнышэўскага Н.Г., 177/181, офіс 27

The logo consists of the letters 'EAC' in a bold, black, sans-serif font. The letters are closely spaced and have a slightly irregular, blocky appearance.

СПЕЦЫФІКАЦЫЯ

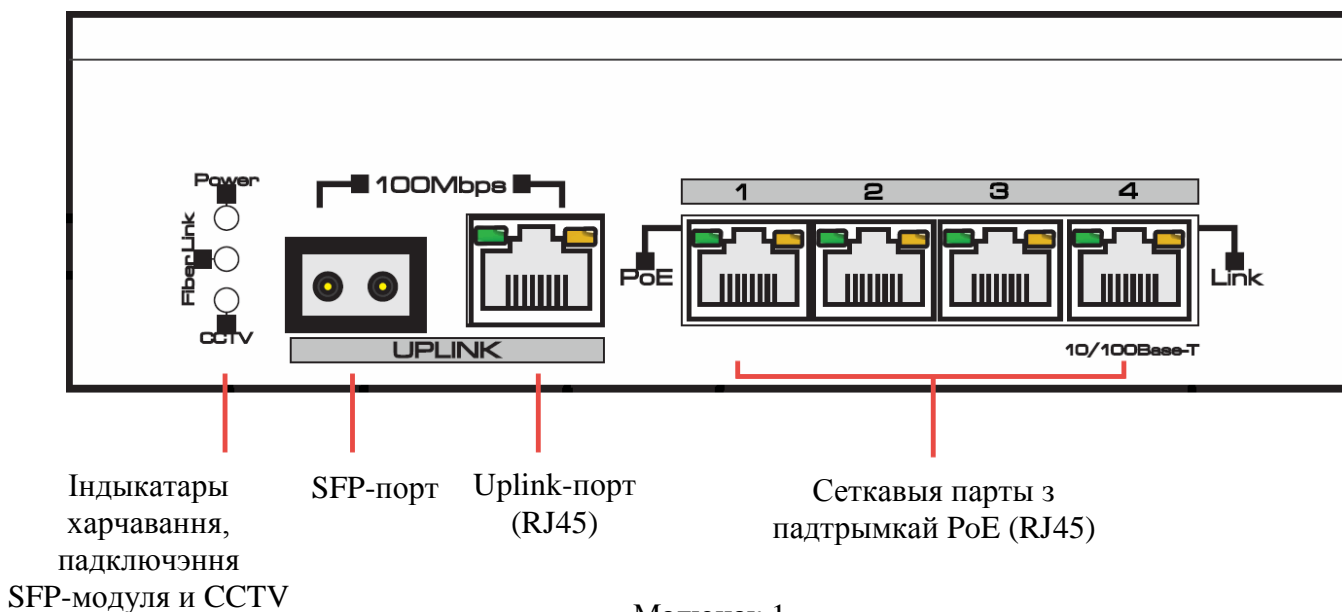
Мадэль	RVi-NS0402 V.2			
Падтрымліваюцца стандарты	IEEE802.3 10BASE-T, IEEE802.3u 100BASE-TX, IEEE802.3u 100BASE-FX, IEEE802.3 X			
Сеткавыя парты	1~4 порт: 10/100BASE-TX(Default); 10BASE-T(CCTV) Uplink-порт: 10/100BASE-TX SFP: 100BASE-FX			
Далёкасць перадачы	1~4 порт: 0~150 м (Default); 0~250m(CCTV) SFP: залежыць ад аптычнага модуля			
Колькасць партоў, якія падтрымліваюць стандарт PoE	4 (порт 1~4)			
Колькасць партоў SFP	1			
PoE бюджэт	60 Вт			
Стандарт PoE	IEEE 802.3 af/at			
Табліца MAC-адрасоў	2К			
Буфер памяці	512КБ			
Маланказасцярога	4В (IEC61000-4-5)			
Рабочая тэмпература	-40°C~75°C			
Адносная вільготнасць	0~95%			
Харчаванне	DC 48~57 В			
Памеры (Д × Ш × У)	159 мм × 110 мм × 46.5 мм			
Вага	540 г			
Адлегласць, м	100	150	200	250
Магутнасць, Вт	26	24	23	21

КАМПЛЕКТ ПАСТАЎКІ

Сеткавай камутатар	1 шт.
Блок сілкавання	1 шт.
Кабель харчавання	1 шт.
Пашпарт вырабы	1 шт.
Індывідуальная ўпакоўка	1 шт.

ЭЛЕМЕНТЫ СЕТКОВЫХ КАМУТАТОРЫ

На передней панели размещены порты для подключения сетковых устройств и индикация.



Малюнак 1

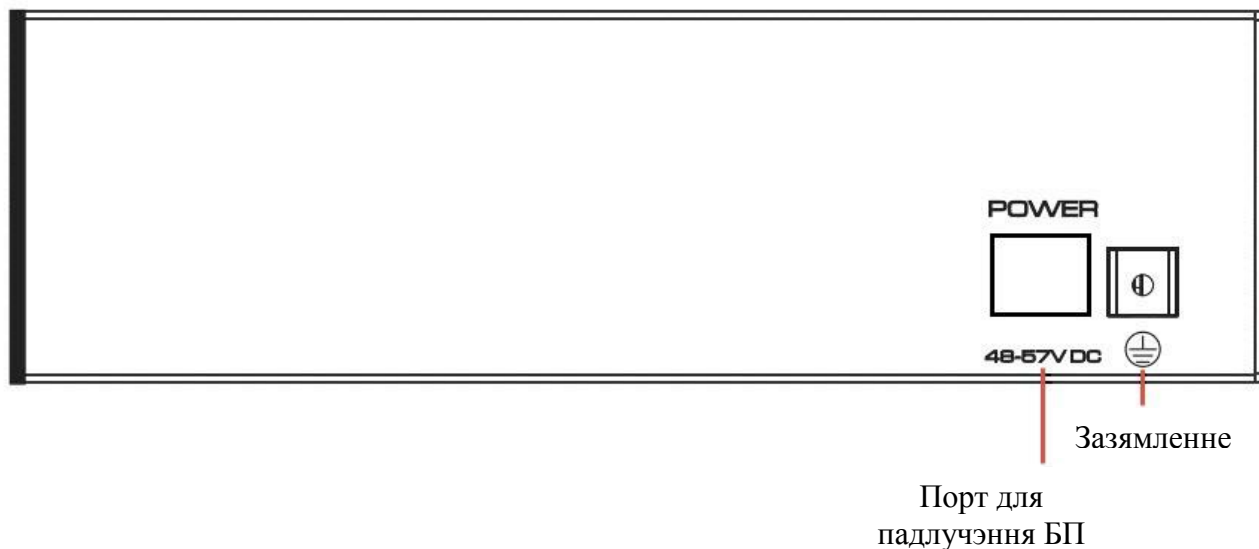
На верхняй панэлі размешчаны індикатар харчевання і кнопкі перазагрузкі камутатара і парты.



Малюнак 2

На задняй панэлі размешчаны парты для падключэння блока харчевання DC48 В і заямлення.

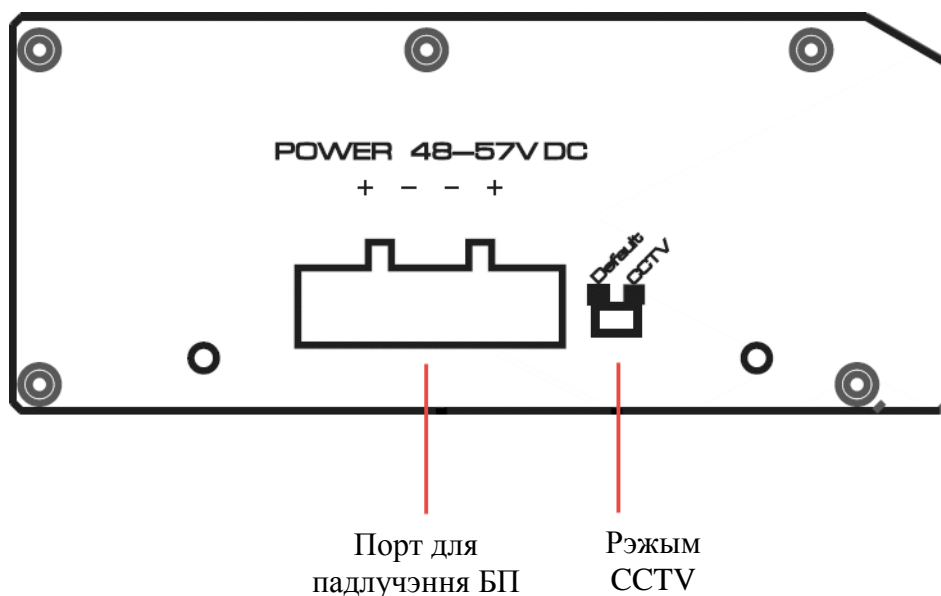
Увага! Заўсёды заямляльных прылада падчас эксплуатацыі каб пазбегнуць назапашвання статычнага зараду.



Малюнак 3

На бакавой левай панэлі размешчаны порт для падлучэння дадатковага блока харчавання DC 48 У, прызначанага для павелічэння сумарнай магутнасці спажывання прылад, падлучаных па стандарце PoE і перамыкач рэжыму SSTV.

Увага! Максімальная сумарная магутнасць спажывання прылад падлучаных да коммутаторы не павінна перавышаць магутнасць блока харчавання ўваходзіць у камплект пастаўкі.

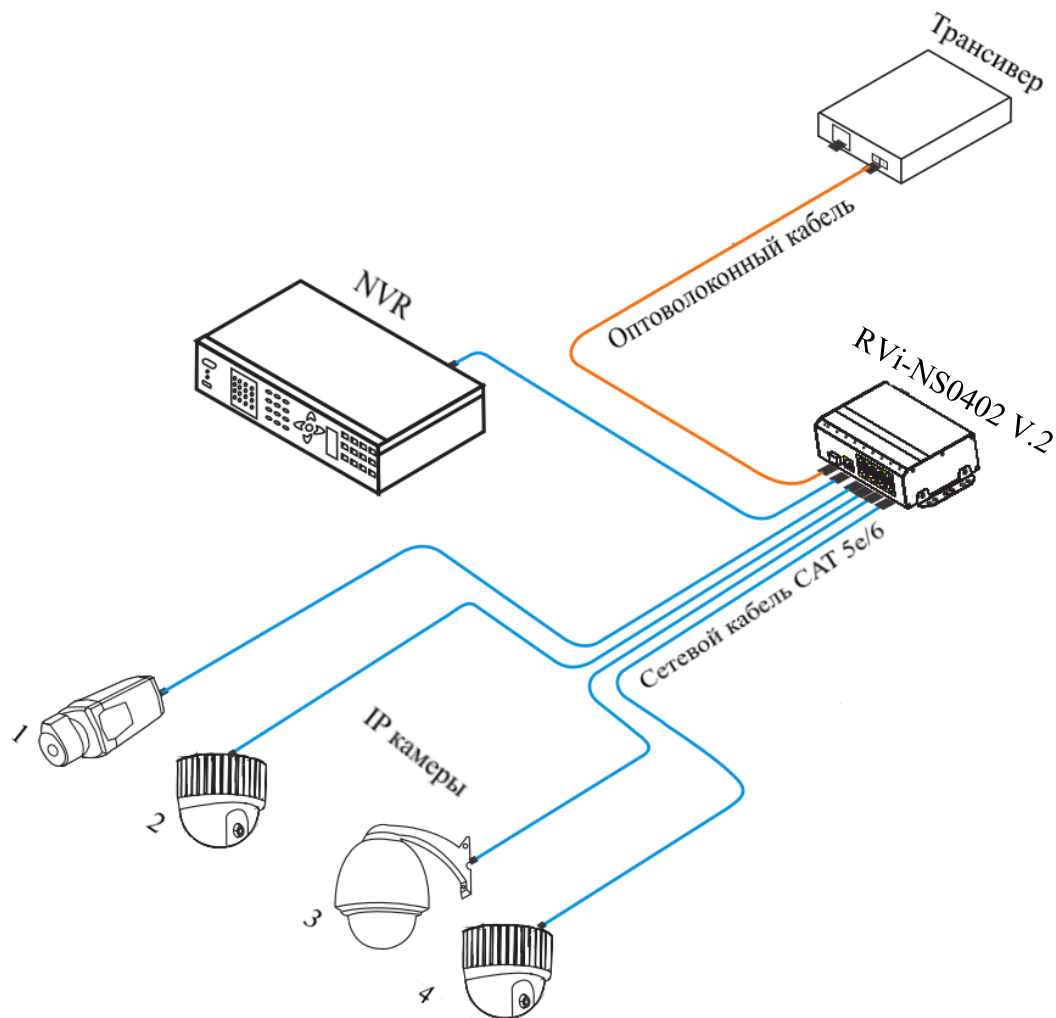


Малюнак 4

Рэжым SSTV дазваляе павялічыць адлегласць перадачы дадзеных і PoE да 250 метраў, памяншаючы прапускную здольнасць сеткі да 10 Мб / с.

СПАСАБУ ПАДЛУЧЭННЯ

Агульная схема падлучэння паказаная на малюнку 5. Гарантаваная даўжыня лініі пры выкарыстанні кабеля катэгорыі 5e / 6 не больш за 150 м. Даўжыня оптавалаконнай лініі залежыць ад тыпу модуля і маркі кабеля.



Малюнак 5

ТРАНСПАРТЫРОЎКА І ЗАХОЎВАННЕ

Прыладу ў транспартнай тары перавоззяца любым відам крытых транспартных сродкаў (у чыгуначных вагонах, закрытых аўтамашынах, трумах і адсеках судоў, герметызаваных ацяпляльных адсеках самалётаў і г.д.) у адпаведнасці з патрабаваннямі дзеючых нарматыўных дакументаў. Умовы транспартавання павінны адпавядаць умовам захоўвання 5 па ДАСТ 15150-69. Захоўванне прылады ў транспартнай тары на складах вытворцы і спажыўца павінна адпавядаць умовам 1 па ДАСТ 15150-69.

УТЫЛІЗАЦЫЯ СМЕЦЦЯ

Прылада не ўяўляе небяспекі для жыцця і здароўя людзей, а таксама для навакольнага асяроддзя пасля заканчэння тэрміну службы. Утылізацыя праводзіцца без прыняцця спецыяльных мер абароны навакольнага асяроддзя.

ГАРАНТЫІ ВЫТВОРЦЫ

Прадпрыемства-вытворца гарантуе адпаведнасць прылады патрабаванням тэхнічных умоў пры выкананні спажывацём умоў транспартавання, захоўвання, мантажу і эксплуатацыі.

Гарантыйны тэрмін эксплуатацыі - 36 месяцаў з даты продажу праз гандлёвую або мантажную арганізацыю.

Пры адсутнасці адзнакі аб даце продажу гарантыйны тэрмін лічыцца ад даты вытворчасці.

Гарантыйныя абавязацельствы несапраўдныя, калі прычынай няспраўнасці прылады з'яўляюцца:

- наўмысная псуга;
- пажар, паводка, стыхійныя бедствы;
- аварыі ў сеткі харчавання;
- электрычны пробай мікрасхем электроннай платы з прычыны памылкі ў палярнасці харчавання.

Гарантыйныя абавязацельствы дзейнічаюць толькі пры прад'яўленні сапраўднага кіраўніцтва.

Прадпрыемства-вытворца не нясе адказнасці і не пакрывае ўрону за дэфекты, якія ўзніклі па віне спажывацця пры незахаванні правіл эксплуатацыі і мантажу.

ГАРАНТЫЙНЫ ТАЛОН

Серыйны нумар: _____

Дата продажу «_____» _____ 20 ____ г.

Штампце
Прадаўцы

Адзнакі аб рамонце:

№ Заказ-нарада	Назва СЦ

KZ

**Желі қосқыш
RVi-NS0402 V.2**



**Өнім туралы мәліметтер парағы
пайдаланбас бұрын оқып шығыңыз
және болашақта пайдалану үшін сақтап
www.rvi-cctv.ru**

ҚАУІПСІЗДІК ШАРАЛАРЫ



Бұл белгі құрылғы жоғары кернеу бар екенін көрсетеді. құрылғының егжей-бізге хабарласыңыз қауіпті.



Бұл белгі өнім құжаттама оны пайдалану және техникалық қызмет көрсету бойынша маңызды нұсқаулар бар екенін көрсетеді.

- Жаңбырдың немесе ылғалдылықтың әсеріне душар бұл құралды емес, өрт немесе электр тогының соғуына жол бермеу үшін.
- Ылғалды шаң немесе sooty жерлерде блок орнатпаңыз. Бұлай істемегенде, өрт немесе электр тогының соғуына әкелуі мүмкін.
- Кез келген ерекше иістерді немесе түтін құрылғыдан келетін болса, операцияны тоқтату. Бұл жағдайда, дереу қуат көзін ажыратыңыз. осы күйінде Жалғасы пайдалану өртке немесе электр тоғы соғуы мүмкін.
- Ақаулық өнімнің анықталған кезде, жақын жердегі қызмет көрсету орталығына хабарласыңыз. Бұл өнімді бөлшектеуге ешқашан және оның құрылымындағы өзгерістер жасамайды. (ҚР-Video компаниясы өнімді жобалау немесе өнімнің өзіңіз жөндеуге әрекет нәтижесінде өзгерістер нәтижесінде туындаған кез келген проблемалар үшін жауапты емес).
- Өнімді тазалау кезінде, корпусындағы сұйықтықтарды мүмкіндік бермейді. Бұл өрт немесе электр тоғы соғуы мүмкін.

ЕСКЕРТУ

- Оған өнімді немесе хит үстіне кез келген заттарды тастауға болмайды. шамадан тыс діріл немесе магнитті араласу бар жерлерде өнімді орнатпаңыз.
- Жоғары температура (75 ° C-ден астам) немесе төмен (төменде -40 ° C) температура немесе ылғалдылығы жоғары жерлерде өнімді орнатпаңыз. Бұл өрт немесе электр тоғы соғуы мүмкін.
- Егер жаңа орынға әлдеқашан орнатылған өнімді көшіру керек болса, онда сіз мұны бұрын, қуат көзінің өшірілгенін.
- Найзағай кезінде, айнымалы тоқ желісінен қуат беру сымын ажыратыңыз. Бұлай істемегенде өнімге өрт немесе нұқсан келтіруі мүмкін.
- Құрылғы тікелей күн сәулелерінің әсеріне емес, және келесі оған радиациялық көздерін қыздыру емес, сондықтан орнатуды орындаңыз.

ҚАУІПСІЗДІК ШАРАЛАРЫИ

Өнімнің дизайны электр және өрт қауіпсіздігі ГОСТ 12.2.007.0-75 және МЕМСТ 12.1.004-91 талаптарына сәйкес келеді.

Қауіпсіздік Орнату және пайдалану «электр қондырғыларын техникалық пайдалану ережелері» және талаптарына сәйкес келуге тиіс «электр тұтынушылардың жұмыс істеуі үшін қауіпсіздік ережелеріне».

ҚҰҚЫҚТЫҚ АҚПАРАТ

«Төмен вольтты жабдықтың қауіпсіздігі туралы» КО ТР 004/2011 сәйкес жасалған өнімдер КО ТР 020/2011 «техникалық құралдардың электромагнитті үйлесімділік» Кеден одағы комиссиясының шешімімен бекітілген «төмен вольтты жабдықтың қауіпсіздігі туралы» КО ТР 004/2011 кездесті 16 тамыз жылғы 2011 # 768; 2011 жылдың 9 желтоқсанында №879 туралы Кеден одағы комиссиясының шешімімен бекітілген КО ТР 020/2011 «техникалық құралдардың электромагнитті үйлесімділік». «Төмен вольтты жабдықтың қауіпсіздігі туралы» КО ТР 004/2011 сәйкес Сақтау шарттары КО ТР 020/2011 «техникалық құралдардың электромагнитті үйлесімділігі.»

10 жыл жобалау өмірі. сәйкестікті СК декларацияның тіркеу нөмірі
ТС № RU Д-CN.AY04.B.51084.

The logo consists of the letters 'RVI' in a stylized, blue, handwritten font. The 'R' and 'V' are connected, and the 'i' has a dot.

Құқық иеленуші сауда белгісі RVI ЖШС «ҚР-Video»
Мекен-жайы: Ресей, 410002, Саратов облысы, Саратов қ. Олар.
Чернышевский Н.Г., 177/181, кеңсе 27

The logo consists of the letters 'EAC' in a bold, black, sans-serif font. The letters are closely spaced and have a slightly irregular, blocky appearance.

ТЕХНИКАЛЫҚ СИПАТТАМАЛАРЫ

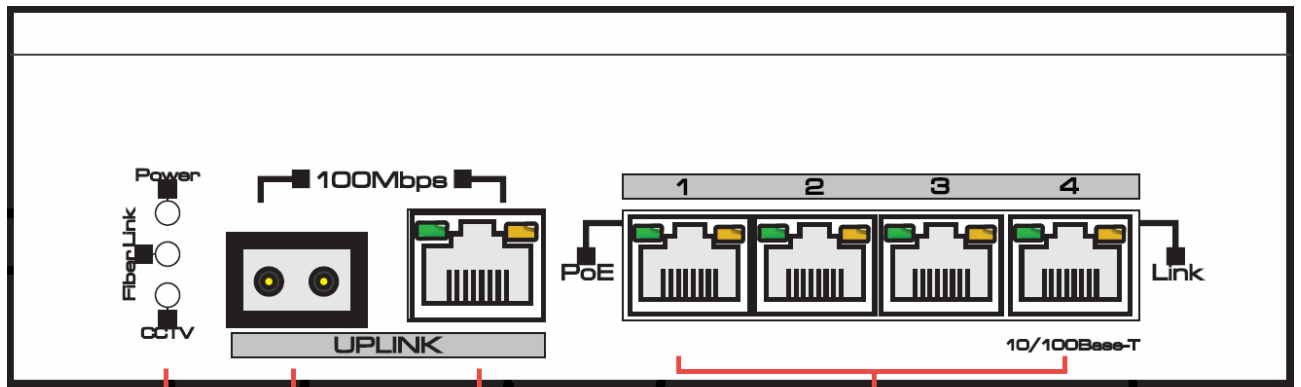
Моделі	RVi-NS0402 V.2			
Қолдау көрсету стандарттары	IEEE802.3 10BASE-T, IEEE802.3u 100BASE-TX, IEEE802.3u 100BASE-FX, IEEE802.3 X			
Желі порттар	1~4 порт: 10/100BASE-TX(Default); 10BASE-T(CCTV) Uplink-порт: 10/100BASE-TX SFP: 100BASE-FX			
Ара қашықтық	1~4 порт: 0~150 м (Default); 0~250m(CCTV) SFP: Бұл оптикалық модуль байланысты			
стандартын қолдайтын порттар саны PoE	4 (порт 1~4)			
Порттарының саны SFP	1			
PoE бюджет	60 Вт			
Стандартты PoE	IEEE 802.3 af/at			
Үстел MAC-мекен-жай	2К			
Жады буферлік	512КБ			
Найзағайдан қорғау	4В (IEC61000-4-5)			
Жұмыс температурасы	-40°C~75°C			
Салыстырмалы ылғалдылығы	0~95%			
Тамақ	DC 48~57 В			
Өлшемдері (Д × Ш × Н)	159 мм × 110 мм × 46.5 мм			
Салмақ	540 г			
Қашықтық, м	100	150	200	250
Күш, Вт	26	24	23	21

ЖЕТКІЗІЛУІ

Желі қосқыш	1 шт.
Қоректену блогы	1 шт.
Электр кабелі	1 шт.
Өнім туралы мәліметтер парағы	1 шт.
Жеке орау	1 шт.

POWER ҚОСҚЫШ ЭЛЕМЕНТТЕРІ

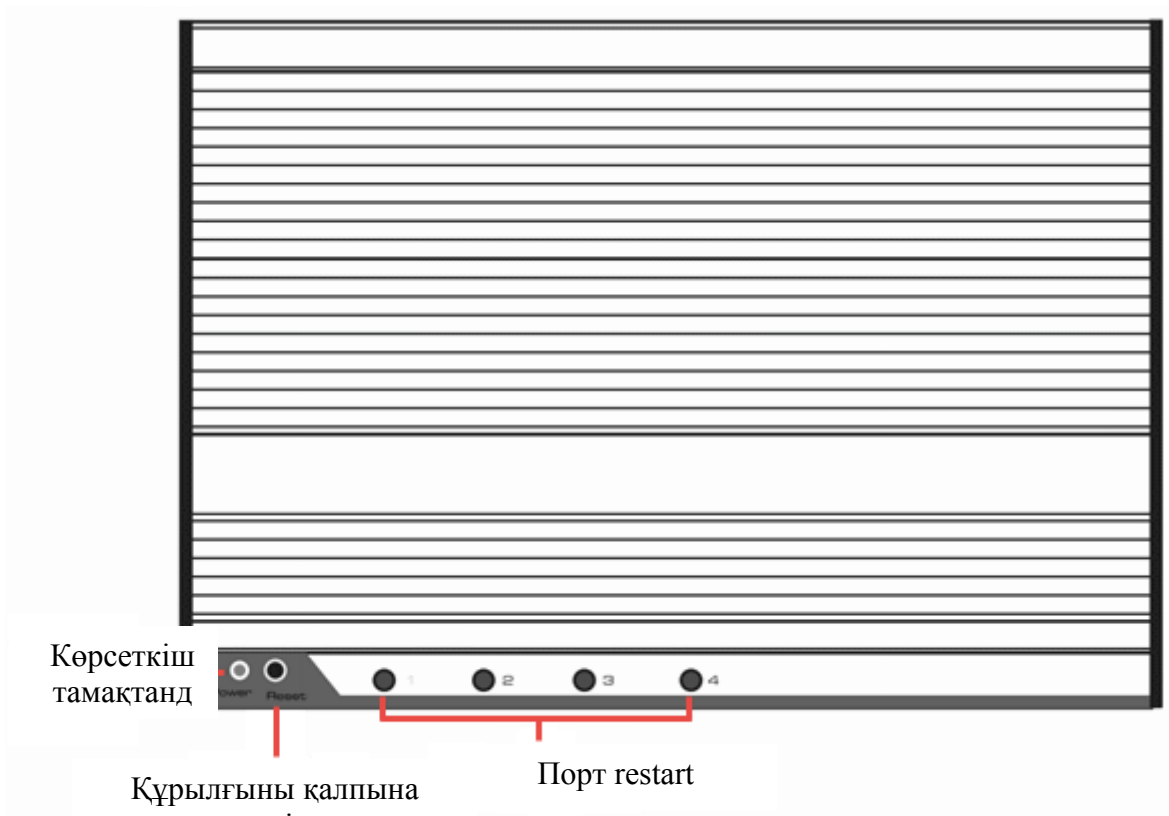
Алдыңғы панель байланыстыратын желі құрылғыларының және көрсету үшін порттары бар.



Power, қосу SFP-модуль и CCTV SFP-порт Uplink-порт (RJ45) Қолдауымен желілік порттары PoE (RJ45)

Сурет 1

Жоғарғы панелі LED қуаты мен қосқыш порт және қалпына келтіру түймесін бар.



Сурет 2

Қуат көзін DC48 V және жер қосу үшін артқы панелі порттар.

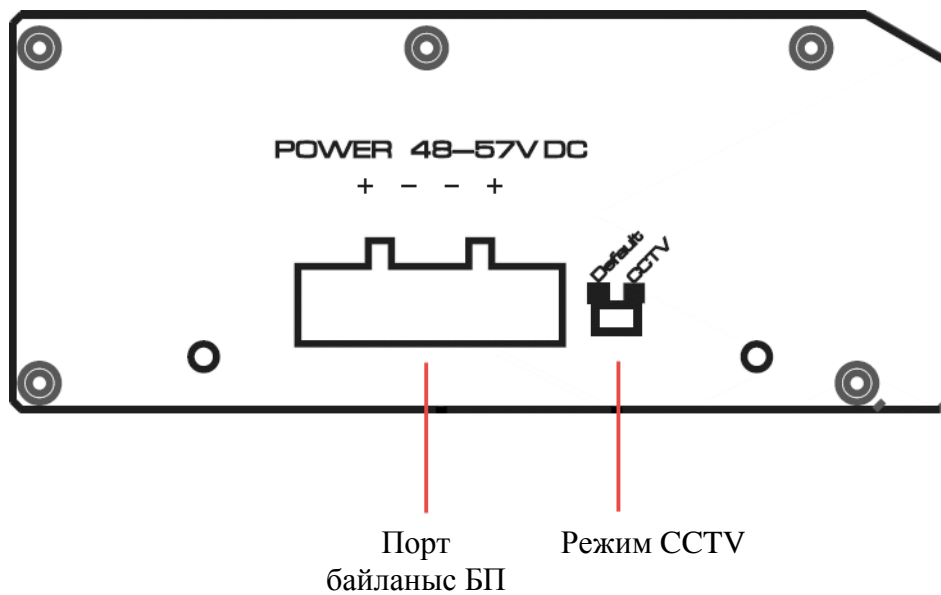
Ескерту! Статикалық зарядының жинақтау болдырмау үшін жұмыс істеу кезінде блок Өрқашан жерге.



Сурет 3

Сол жақ панелінде PoE стандарты бойынша қосылған құрылғылардың жалпы қуат тұтынуын арттыру үшін арналған қосымша электрмен жабдықтау DC 48 В қосу үшін порт бар CCTV және режимі қосқыш.

Ескерту! Коммутаторға қосылған құрылғылардың Ең жалпы тұтыну қуаты жеткізілетін электр қуатын аспауы тиіс.

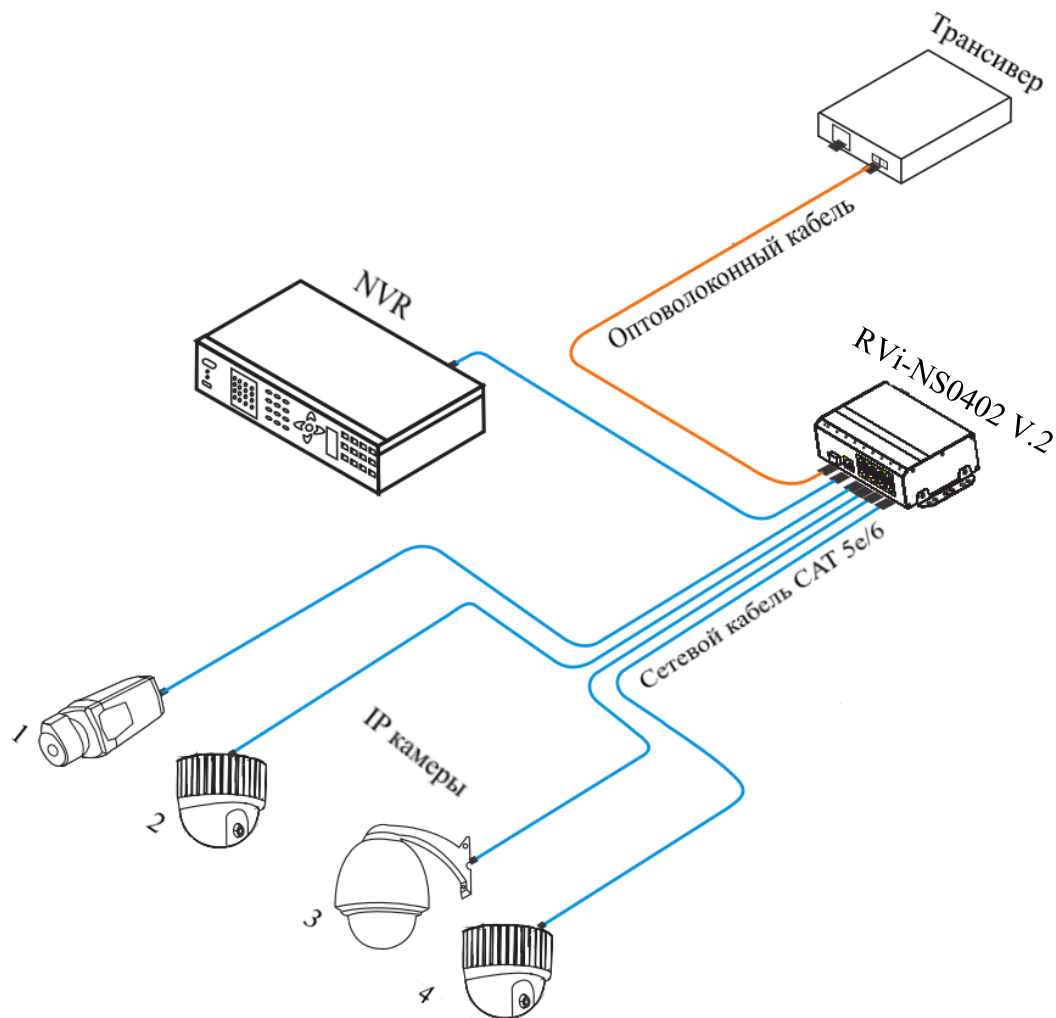


Сурет 4

CCTV режимі 10 Мб / с дейін желісінің өткізу қабілетін азайту, сіз 250 метрге дейін беріліс қашықтықты және PoE арттыруға мүмкіндік береді.

ҚОСУ

Бас схемасы сымын кабель Санат 5е / 6 пайдаланып Сурет 5. Кепілді желісі ұзындығы көрсетіледі 150-ден астам м емес. Талшықты-оптикалық модуль ұзындығы кабель түрі мен брендті байланысты.



Сурет 5

ТАСЫМАЛДАУ ЖӘНЕ САҚТАУ

Қолданыстағы нормативтік құжаттарға сәйкес (т.б. әуе кемесінің қыздырылған бөлімі қысыммен теміржол вагондарымен, жабық типті, өткізеді және кемелердің бөліктерге) жабық көлік құралдарын кез келген түрі бойынша тасымалданатын көлік контейнерде құрылғы. Көлік шарттары ГОСТ 15150-69 сәйкес сақтау шарттарын 5 сәйкес келуге тиіс. өндірушінің және тұтынушының қоймаларында тасымалдау контейнерлерде сақтау құрылғылары ГОСТ 15150-69 сәйкес жағдайларға 1 сәйкес келуі тиіс.

ҚАЙТА ӨНДЕУ

Құрылғы өмірінің соңына кейін адам өмірі мен денсаулығы және қоршаған орта үшін қауіп төндірмейді. Resucling қоршаған ортаны қорғау үшін арнайы шаралар қабылдау жүзеге асырылады.

КЕПІЛДІК

Өндіруші тасымалдау, сақтау, монтаждау және пайдалану барлық шарттарына сәйкес техникалық жағдай құрылғы талаптарына сәйкестігін кепілдік береді.

Кепілдік мерзімі - сауда-саттық ұйымдастыру немесе монтаждау арқылы сатып алған күннен бастап 36 ай.

Кепілдік мерзімі сату күні туралы белгі болмаған жағдайда шығарылған күнінен бастап есептеледі.

Дұрыс жұмыс істемеуіне себеп болса кепілдік жарамсыз болып табылады:

- қасақана зиян;
- өрт, су тасқыны, табиғи апаттар;
- қуат көзінің желісінде жеткіліксіздігі;
- Қуат Поляр жылы қатесіне байланысты электрондық басқарма фишкалар электр ойран.

Тек осы нұсқаулықтағы көрсеткен кезде жарамды Кепілдік.

Өндіруші жауапты емес және пайдалану және орнату ережелерінің тұтынушылық сақталмауына кінәсінен туындаған ақаулар туындаған зиянды жаппайтын.

КЕПІЛДІК CARD

Сериялық нөмір: _____

Сату күні « _____ » _____ 20 _____ г.

STAMP
Сатушы

Жөндеу таңбалар:

№ Жұмыс тәртібі	Ат СЦ